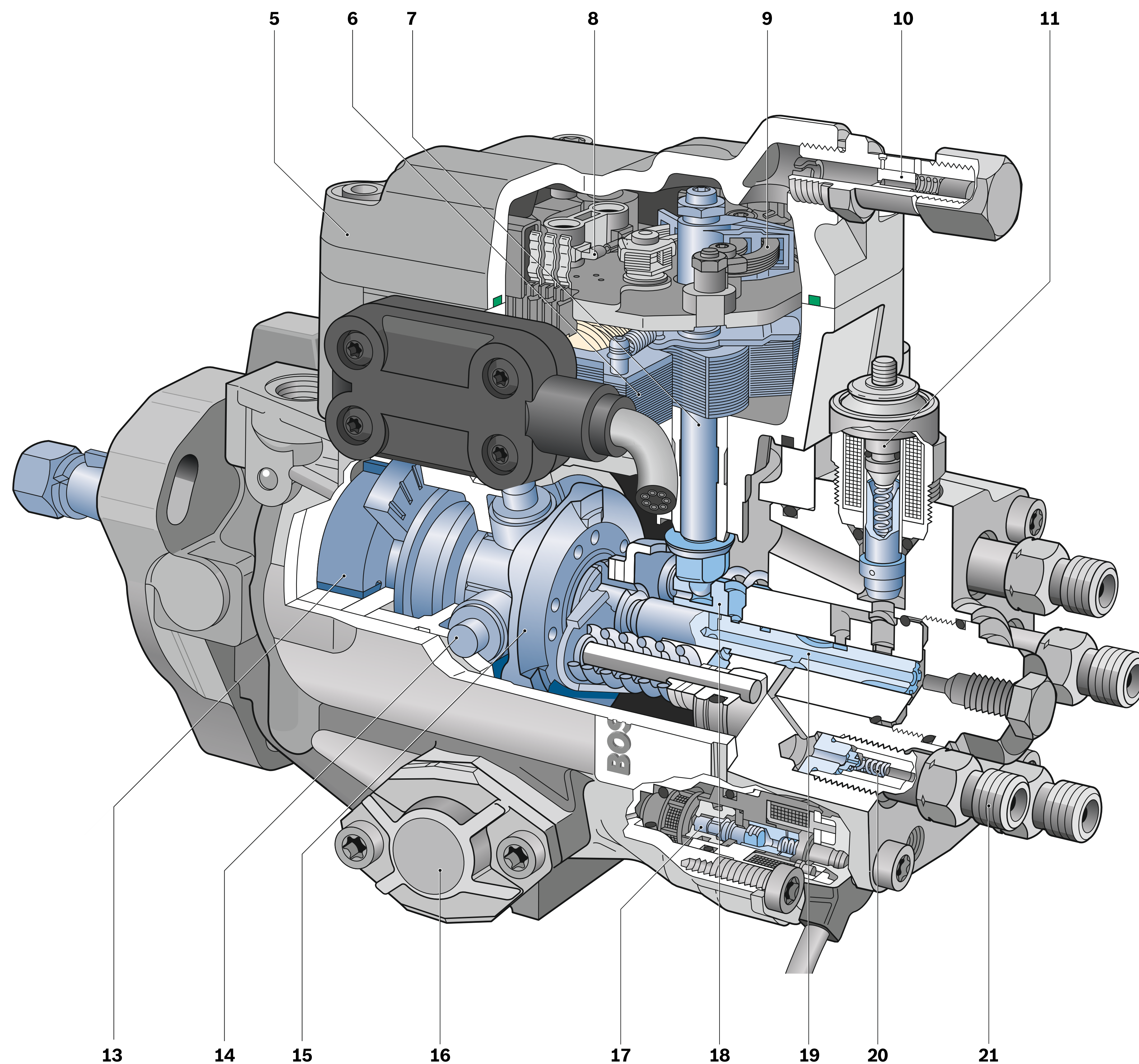


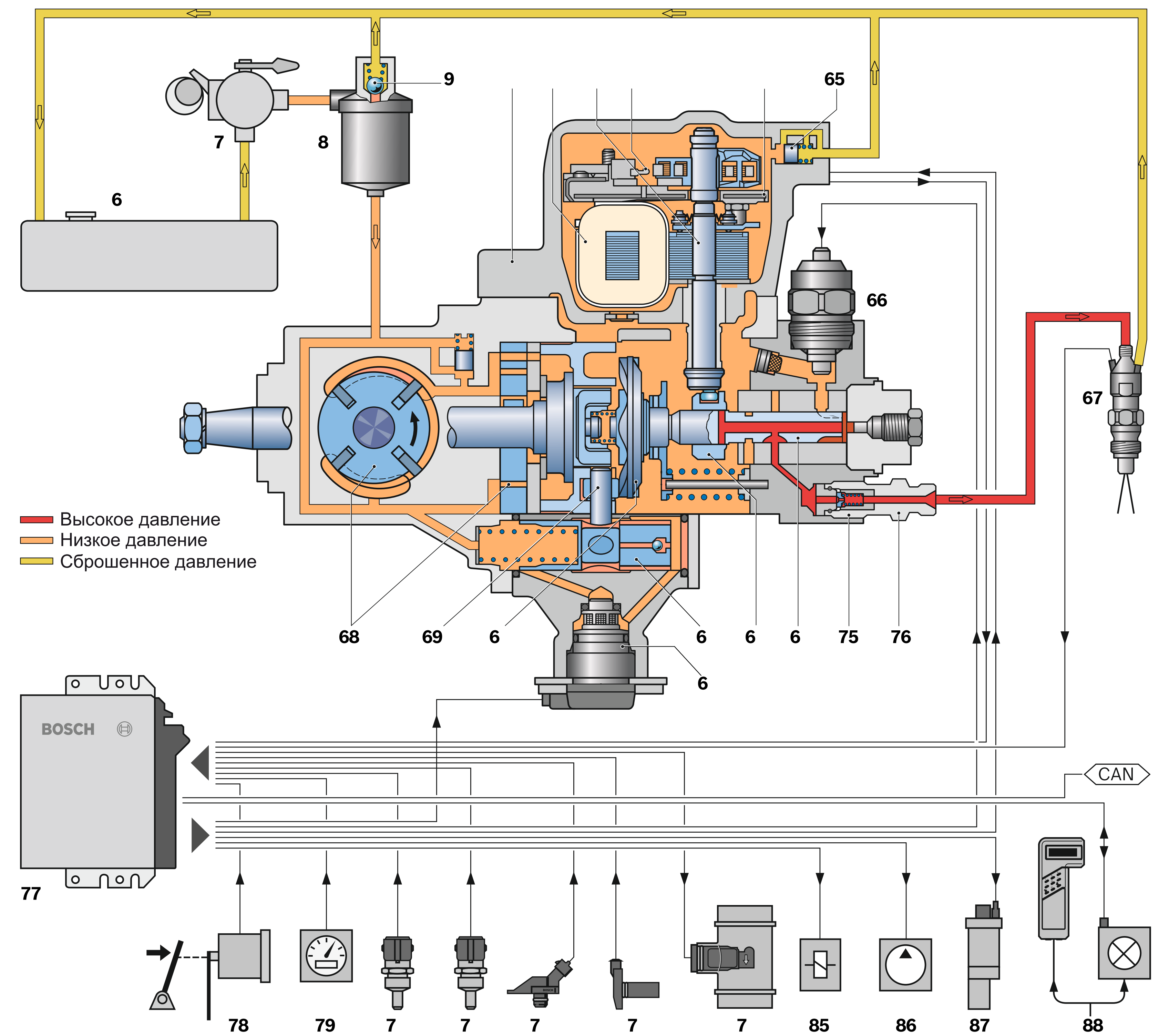
Дизельный аксиально-поршневой насос распределительного типа



Аксиально-поршневой насос распределительного типа с электрическим приводным механизмом.



Система электронного управления дизельным двигателем (EDC) для аксиально-поршневых насосов распределительного типа.



- 1 Топливный бак, 2 Насос предварительной подачи топлива, 3 Топливный фильтр, 4 Перепускной клапан, 5 Электрический приводной механизм, 6 Статор, 7 Вал приводного механизма, 8 Датчик температуры, 9 Датчик положения, 10 Ограничитель переполнения, 11 Запорный вентиль с электрическим приводом, 12 Форсунка с датчиком движения иглы, 13 Насос подачи, 14 Роликовое кольцо с роликами, 15 Кулачковый диск, 16 Блок синхронизации, 17 Электромагнитный клапан, 18 Втулка устройства управления, 19 Плунжер распределительного элемента, 20 Клапан подачи, 21 Держатель клапана подачи, 22 Электронный блок управления (ECU), 23 Датчик перемещения педали, 24 Датчик частоты вращения колеса, 25 Датчик охлаждающей жидкости, 26 Датчик температуры воздуха, 27 Датчик давления наддува, 28 Датчик скорости вращения коленчатого вала, 29 Датчик расхода воздуха, 30 Реле разогрева, 31 Компрессор кондиционера, 32 Клапан системы рециркуляции отработавших газов, 33 Дисплей диагностики с устройством диагностики.