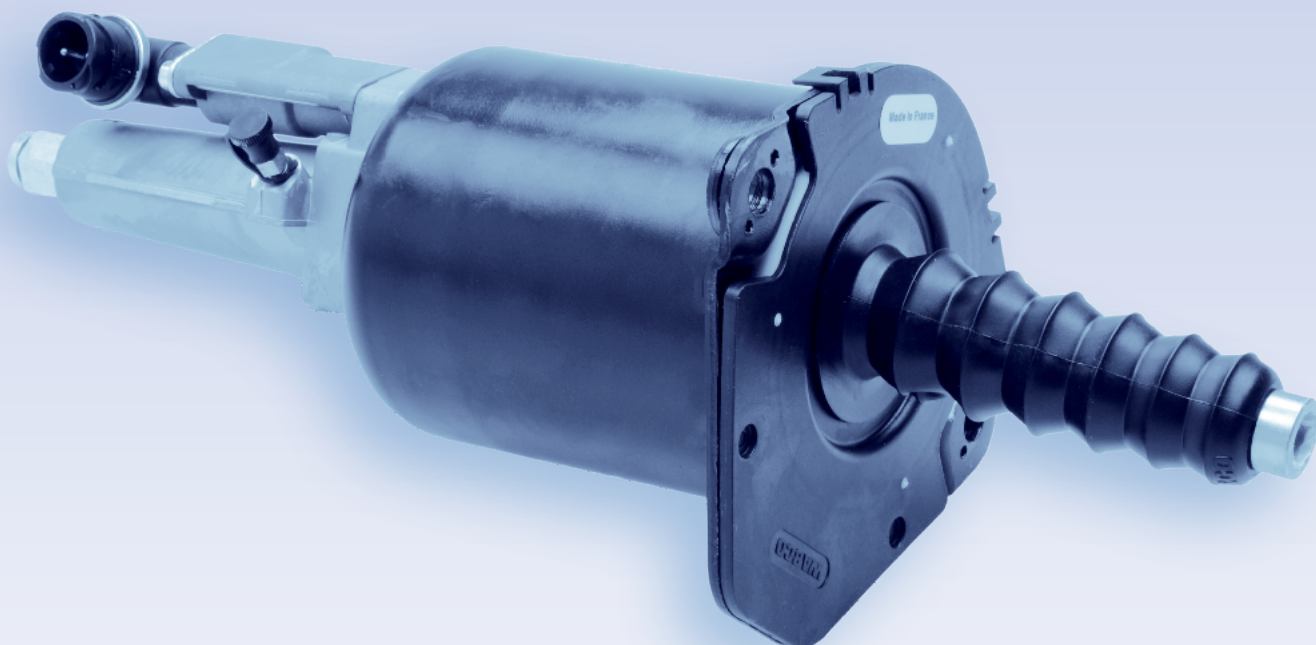


КАТАЛОГ ПРОДУКЦИИ УСИЛИТЕЛЬ ПРИВОДА СЦЕПЛЕНИЯ

Выбирайте качество от поставщика
оригинальных деталей – WABCO



WABCO



Введение

Усилитель привода сцепления WABCO

УЛУЧШЕННАЯ УПРАВЛЯЕМОСТЬ, ПОВЫШАЮЩАЯ СРОК СЛУЖБЫ

Высокий крутящий момент двигателя создает высокое усилие включения, создавая нагрузку на узлы сцепления и сокращая их срок службы, что сопряжено с определенными расходами по ремонту.

Делайте выбор в пользу компании WABCO, занимающей ведущие позиции в области технологий управления сцеплением. Воспользуйтесь преимуществами высокотехнологичных решений. Это результат более чем 40-летнего опыта разработки и изготовления надежных систем управления сцеплением.

ТОЧНЫЕ РЕШЕНИЯ В ОТВЕТ НА КОНКРЕТНЫЕ ОЖИДАНИЯ

Технология управления сцеплением WABCO открывает широкие возможности: Исполнительные цилиндры сцепления (только гидравлические или с пневматическим усилителем) без проблем можно встроить в вашу систему.

Если требуется незначительное усилие, к работе подключаются гидравлические исполнительные и главные цилиндры сцепления. Если усилия требуется больше, применяется гидравлический исполнительный цилиндр и главный цилиндр с пневматическим усилителем.

Имеется множество модификаций усилителя привода сцепления для самых разных ситуаций, принимая во внимание конкретное усилие, длину хода и стыковку узлов.

СИСТЕМА УПРАВЛЕНИЯ СЦЕПЛЕНИЕМ WABCO ИМЕЕТ СЛЕДУЮЩИЕ ПРЕИМУЩЕСТВА:

- минимальное количество креплений позволяет снизить расходы на монтажные работы;
- нет механических соединений и не требуется их подгонка;
- снижение уровня шума в трансмиссии за счет гидравлической технологии, исключающей необходимость выполнения соединений для КПП и кабины водителя посредством тросовых тяг или системы рычагов;
- облегчение управления сцеплением, при этом возможно дооснащение пневмоусилителем;
- гидравлическая система не нуждается в обслуживании, благодаря чему снижаются соответствующие расходы;
- четкие и уверенные переключения;
- WABCO уже более 40 лет поставляет высоконадежные системы управления сцеплением с большим сроком службы.

© Copyright WABCO 2015

WABCO

Мы оставляем за собой право на изменения.
815 080 204 3 01.2015 (ru)



Оглавление



ПРИМЕЧАНИЕ 4



СРАВНИТЕЛЬНАЯ ТАБЛИЦА С НОМЕРАМИ ИЗДЕЛИЙ 8

CNHTC	8	Kinglong	10	SNVI	12
Daewoo	8	Kongsberg	10	Van Hool	13
DAF	8	MAN	10	VDL Bus	13
FAW	9	Mercedes	11	Volvo	13
Ford	9	Neoplan	11	VW	13
Foton	10	Nissan	11	Yutong	13
Hyundai	10	Otokar	11	ZF	13
Irisbus	10	Renault	12		
Iveco	10	Scania	12		



ПРИМЕНЕНИЕ НА КОНКРЕТНЫХ ТС 14

DAF	14	Mercedes	15	SNVI	17
Iveco	14	Renault	16	Volvo	17
MAN	14	Scania	17		



ОБЗОР ПРИМЕНЕНИЯ НА ТС 18



УСИЛИТЕЛЬ ПРИВОДА СЦЕПЛЕНИЯ 24

164 217	24	970 051 2...	39	970 051 8...	57
470 051	26	970 051 4...	44	970 190	59
884 503	26	970 051 5...	55		
970 051 1...	27	970 051 6...	56		



Примечание

В данном каталоге дается обзор предлагаемых компаний WABCO усилителей привода сцепления, устанавливаемых в самых разных транспортных средствах.

Это лишь небольшая часть нашего обширного ассортимента. Подробности о поставляемой нами продукции можно узнать в Интернете — в нашем онлайн-каталоге продукции INFORM по адресу: wabco-auto.com

ИСКЛЮЧЕНИЕ ОТВЕТСТВЕННОСТИ

Настоящий каталог предназначен только для подготовленного и квалифицированного персонала специализированных мастерских и специализированных магазинов.

Передача третьим сторонам запрещена.

Компания WABCO не дает никакой гарантии за своевременность, точность, полноту или качество подготовленной информации и сохраняет за собой право на изменения и исправления в настоящем каталоге без предварительного уведомления.

Если вы обнаружили ошибку или недочеты либо хотите оставить комментарий по структуре каталога, просим вас связаться с компанией WABCO.

Иски с претензиями к компании WABCO, причиной которых стало использование неправильных или неполных сведений, принципиально исключены, если отсутствует вина со стороны компании WABCO вследствие бесспорной преднамеренности или грубой небрежности.

Настоящий каталог предназначен только для получения общей информации. Необходимое техническое описание доступно при выборе представленного изображения изделия в Интернете — в нашем онлайн-каталоге продукции INFORM по адресу: www.wabco-auto.com. Там же приведена актуальная информация по ценам.

Компания WABCO оставляет за собой право на изменение в любое время ассортимента своей продукции и не гарантирует возможность поставки каждого изделия из каталога. Действующие условия поставки можно узнать у ближайшего представителя компании WABCO.

Поскольку изделия могут выглядеть одинаково, изображения не служат для их идентификации. Для точной идентификации на заводской табличке предусмотрен десятизначный номер изделия WABCO.

ИНФОРМАЦИЯ ОБ ИЗДЕЛИЯХ

Перекодировка: Сравнение с изделиями других производителей производится по номерам.

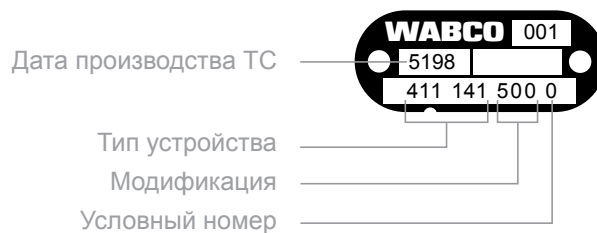
Применение на ТС: ТС, в котором установлено изделие.

Ремонтный комплект: Набор запчастей для ремонта.

Гидравлическая жидкость: Тормозная жидкость или минеральное масло

СОСТАВ НОМЕРА WABCO

Номера изделий WABCO состоят из 10 цифр.



- 0 = новое устройство (в сборе)
- 1 = новое устройство (подузел)
- 2 = ремонтный комплект или подузел
- 4 = деталь
- 7 = запасное устройство



Инструкции по ремонту



РЕМОНТ

К ремонту можно приступать только после того, как будет прочтена и понята вся относящаяся к нему информация.

Дополнительно требуемые документы можно найти, введя номер продукта для конкретного устройства либо номер брошюры в каталоге продукции INFORM на сайте www.wabco-auto.com, в разделе INFORM, где содержатся:

- указание по проведению испытаний;
- перечень запчастей;
- общие указание по ремонту и испытаниям (815 080 109 3).

Ремонтные работы должны производиться только квалифицированными специалистами, обладающими специальными знаниями о ремонтируемых системах.

Необходимо строго соблюдать соответствующие правила предотвращения несчастных случаев на предприятии и государственные предписания.

Необходимо строго придерживаться предписанных величин и инструкций производителя автомобиля.

- В ТС необходимо очистить трубопровода и разъемы перед заполнением контуров.
- Допускается применять только специально предназначенную для усилителей привода сцепления гидравлическую жидкость (минеральное масло или тормозную жидкость), и такое минеральное масло или тормозная жидкость должны быть новыми. Повторное использование гидравлической жидкости не допустимо.
- Сначала вмонтируйте систему тяг.
- Прочно вверните усилитель сцепления в крепежной детали. При этом необходимо проверить правильность посадки в корпусе сцепления.
- Присоедините пневматические трубопровода.
- Присоедините гидравлические трубопровода.
- Прокачайте гидравлическую систему.

ВНИМАНИЕ!

Ни в коем случае не включайте усилитель привода сцепления и не нажимайте на педаль сцепления, пока он не встроен в ТС. Иначе можно повредить усилитель.

ПРОВЕРКА

После замены или ремонта устройства должна быть выполнена проверка работы всей системы.

После выполнения работ, связанных с ТС, необходимо обязательно произвести пробную поездку.



Примечания

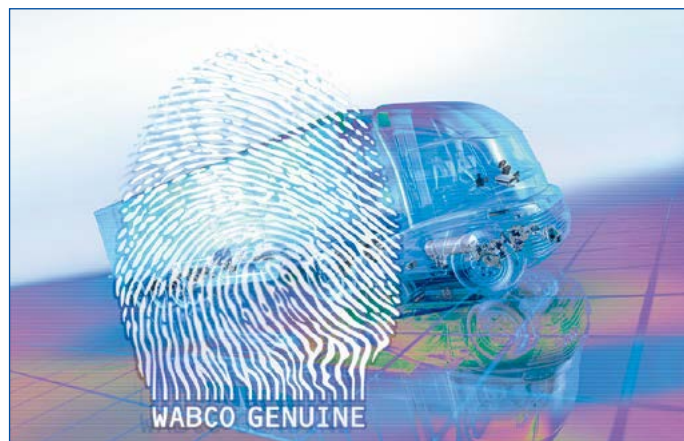
При использовании оригинальных деталей WABCO обеспечивается надежная защита

ДЕЛАЙТЕ ВЫБОР В ПОЛЬЗУ ОРИГИНАЛЬНЫХ ИЗДЕЛИЙ КОМПАНИИ WABCO

Оригинальные изделия WABCO изготовлены из высококачественных материалов и перед отпуском из нашего предприятия проходят тщательное тестирование. Кроме того, можно быть уверенным в том, что качество всех изделий компании WABCO поддерживается сетью служб поддержки клиентов WABCO с высоким уровнем сервиса.

Компания WABCO, как один из ведущих поставщиков, сотрудничает с крупнейшими в мире предприятиями-изготовителями и располагает необходимым опытом и соответствующими возможностями для удовлетворения требований высочайших стандартов на изделия. За счет чего обеспечивается качество каждого изделия WABCO:

- инструменты, изготавливаемые для серийного производства;
- регулярные проверки (аудит) поставщиков;
- полный контроль end-of-line;
- стандарты качества с кол-вом частей на миллион (PPM) менее 50.



Оригинальное изделие WABCO также уникально как отпечаток пальца человека. Делайте выбор в пользу лучшего.

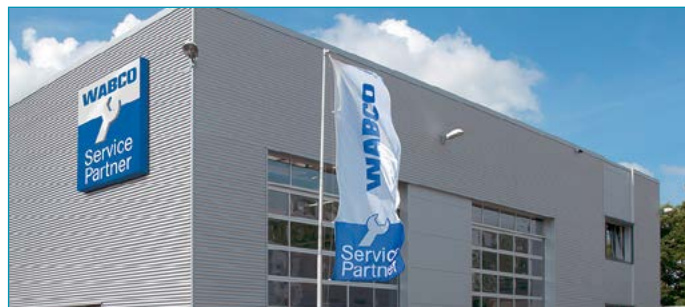
ГАРАНТИЯ WABCO

Дополнительные услуги, которые становятся вам доступны с приобретением оригинального изделия WABCO:

- доставка на следующий день;
- техподдержка специалистами WABCO;
- программы профессионального обучения в Академии WABCO;
- доступ к средствам диагностики и поддержке со стороны специалистов, работающих в сети партнерских сервисных предприятий WABCO;
- простая процедура рассмотрения претензий;

а также уверенность в том, что будут соблюдены высочайшие стандарты качества изготовителей ТС.

Установка контрафактных деталей может стоить жизни! Оригинальные изделия компании WABCO защищают ваше предприятие.



Партнерские сервисные предприятия WABCO — это сеть специалистов, на которых можно положиться. Обслуживание обеспечивают более 2000 мастерских с высоким уровнем оснащения, в которых трудится более 6000 квалифицированных механиков, прошедших обучение по высоким стандартам WABCO, использующих наши самые современные средства диагностики систем и предлагающих наши услуги.



Где можно получить дополнительную информацию



ОНЛАЙН-КАТАЛОГ ПРОДУКЦИИ INFORM



Онлайновый каталог продукции INFORM — это удобный доступ ко всей технической документации, среди которой: технические паспорта продуктов, габаритные чертежи, данные перекодировки, указания на использование на конкретных ТС, сведения о ремонте и схемы проводных соединений.

- Перейдите на нашу главную страницу wabco-auto.com
- В разделе «Быстрый доступ» перейдите по ссылке INFORM.

БРОШЮРЫ С ТЕХНИЧЕСКОЙ ИНФОРМАЦИЕЙ НА РАЗНЫХ ЯЗЫКАХ



В технических публикациях приведены описания функций систем и узлов, а также содержится информация о монтаже, дооснащении и диагностике. Среди них:

- описания систем;
- каталоги;
- руководства по монтажу/обслуживанию;
- документация по диагностике;
- постеры.

Все брошюры в формате PDF доступны в каталоге INFORM. За печатной версией просим обращаться к ближайшему партнеру WABCO.

ВАШЕ ПРЯМОЕ ОБРАЩЕНИЕ В WABCO



Помимо наших услуг, доступных через Интернет, вам на помощь готовы прийти специально обученные сотрудники наших центров по работе с клиентами WABCO. Они ответят на любые вопросы технического или коммерческого характера.

Обращайтесь к нам, если вам нужна следующая помощь:

- подбор подходящего изделия;
- помощь в диагностике;
- обучение;
- поддержка для системы;
- распределение заказов.

Ближайшего партнера WABCO можно найти в Интернете по адресу: wabco-auto.com. В разделе «Быстрый доступ» перейдите по ссылке «Где найти WABCO?» (www.wabco-auto.com/findwabco)



321
↓
123

Сравнительная таблица с номерами изделий

СНТС ... DAF

№ в OEM-компании	№ в WABCO	Стр.
------------------	-----------	------

СНТС

WG8701230003	970 051 473 0	54
WG9114230025/2	970 051 438 0	49
WG9719230025/1	970 051 438 0	49
	970 051 439 0	49
WG9725230041/2	970 051 473 0	54
WG9725230042/2	970 051 474 0	54
WG9725230051/2	970 051 473 0	54
WG9725230052/2	970 051 474 0	54

Daewoo

3329101151	970 051 423 0	45
------------	---------------	----

DAF

1147633	970 051 436 0	48
1203176	970 190 028 0	59
1337007	970 051 811 0	57
1443520	970 051 811 0	57
1443521	970 051 811 0	57
1443522	970 051 809 0	57
	970 051 824 0	58
1443524	970 051 809 0	57
	970 051 824 0	58
1443530	970 051 810 0	57
	970 051 825 0	58
1443531	970 051 810 0	57
	970 051 825 0	58
1450047	970 051 809 0	57
	970 051 824 0	58
1504826	970 051 402 0	44
1504842	970 051 191 0	38

№ в OEM-компании	№ в WABCO	Стр.
------------------	-----------	------

1504843	970 051 192 0	39
1504844	970 051 193 0	39
1504845	970 051 194 0	39
1505137	970 051 124 0	29
1505138	970 051 126 0	30
1505139	970 051 131 0	31
1505140	970 051 159 0	33
1505141	970 051 406 0	44
1505142	970 051 414 0	45
1505143	970 051 431 0	47
1505259	970 051 107 0	28
1505260	970 051 209 0	40
1505261	970 051 162 0	34
1506453	970 051 135 0	31
1506454	970 051 137 0	31
1506456	970 051 158 0	33
1506457	970 051 169 0	35
1506458	970 051 174 0	36
1506459	970 051 176 0	36
1506460	970 051 183 0	37
1506461	970 051 206 0	40
1506462	970 051 217 0	41
1506463	970 051 220 0	42
1506465	970 051 412 0	44
1506466	970 051 423 0	45
1506467	970 051 424 0	46
1506468	970 051 431 0	47
1518242	970 051 107 0	28



FAW ... Ford

321
↓
123

№ в OEM-компани	№ в WABCO	Стр.
1518243	970 051 111 0	28
1518244	970 051 124 0	29
1518245	970 051 126 0	30
1518246	970 051 128 0	30
1518247	970 051 131 0	31
1518248	970 051 157 0	33
1518249	970 051 137 0	31
1518250	970 051 151 0	32
	970 051 162 0	34
1518251	970 051 157 0	33
1518252	970 051 159 0	33
1518253	970 051 169 0	35
1518254	970 051 209 0	40
1518255	970 051 414 0	45
1518256	970 190 028 0	59
1518289	970 190 036 0	59
1518513	164 217 130 8	24
1518515	164 217 180 8	24
1518516	164 217 240 8	24
1519272	970 051 114 0	29
1519273	970 051 127 0	30
1519276	970 051 151 0	32
1519277	970 051 158 0	33
1519279	970 051 171 0	35
1519280	970 051 204 0	39
1519281	970 051 205 0	40
1519282	970 051 216 0	41
1519283	970 051 218 0	42
1519284	970 051 218 0	42

№ в OEM-компани	№ в WABCO	Стр.
1519285	970 051 224 0	42
1519286	970 051 438 0	49
1519287	970 051 438 0	49
1519361	970 051 601 0	56
1524050	970 051 429 0	46
1525406	970 051 436 0	48
1527446	970 051 432 0	47
1527600	970 051 441 0	50
1613228	970 051 826 0	58
1617399	970 051 826 0	58
262077	970 051 102 0	28
281009	970 051 169 0	35
624993	970 051 102 0	28
658882	970 051 102 0	28
659807	970 051 114 0	29
	970 051 126 0	30
68057	470 051 114 0	29
753259	970 051 150 0	32
97539	970 051 220 0	42

FAW

1602305-54B	970 051 474 0	54
	970 051 482 0	55
1602305-76A	970 051 424 0	46
1602305A70A	970 051 423 0	45
1602305A70A/B	970 051 478 0	55

Ford

7C467K626AA	970 051 423 0	45
7C467K626BA	970 051 455 0	52

№ в OEM-компании	№ в WABCO	Стр.
XC457K626AA	970 051 128 0	30
Foton		
1432116280002	970 051 473 0	54
1425316202002	970 051 438 0	49
1612516205010	970 051 424 0	46
1693016205010	970 051 473 0	54
Hyundai		
4170077000K	970 051 423 0	45
Irisbus		
500362256	970 051 114 0	29
Iveco		
00956047	970 051 126 0	30
01261885	970 051 114 0	29
	970 051 126 0	30
02477724	970 051 114 0	29
	970 051 126 0	30
02984590	970 051 111 0	28
04776623	970 051 102 0	28
04791101	970 051 127 0	30
104084	970 051 205 0	40
42037229	970 051 126 0	30
42037766	970 051 126 0	30
42061949	970 051 126 0	30
42062535	970 051 204 0	39
42064599	970 051 102 0	28
5001020992	970 051 429 0	46
5010556022	970 051 424 0	46
503135524	970 051 422 0	45
504050909	970 051 422 0	45
504103066	970 051 438 0	49
504177095	970 051 455 0	52
	970 051 459 0	53
5801275320	970 051 435 0	48
5801311227	970 051 484 0	55
5801314040	970 051 227 0	43
5801448335	970 051 510 0	55
8122756	470 051 114 0	26
93156099	970 051 111 0	28

№ в OEM-компании	№ в WABCO	Стр.
957008	470 051 114 0	26
99434056	970 051 171 0	35
Kinglong		
16G42-04010	970 051 460 0	53
16L02-04010	970 051 435 0	48
16MC1-04010	970 051 424 0	46
16MC1-04010-C1	970 051 473 0	54
16WY1-04010	970 051 438 0	49
216500010	970 051 423 0	45
216500050	970 051 424 0	46
216500060	970 051 438 0	49
Kongsberg		
622107AM	970 051 193 0	39
622199AM	970 051 191 0	38
625375AM	970 051 431 0	47
626392AM	970 051 194 0	39
626785AM	970 051 811 0	57
627052AM	970 051 412 0	44
628027AM	970 051 414 0	45
628259AM	970 051 809 0	57
	970 051 824 0	58
628260AM	970 051 809 0	57
	970 051 824 0	58
628275AM	970 051 810 0	57
	970 051 825 0	58
628276AM	970 051 811 0	57
628277AM	970 051 811 0	57
628448AM	970 051 809 0	57
	970 051 824 0	58
628450AM	970 051 810 0	57
	970 051 825 0	58
629134AM	970 051 826 0	58
629135AM	970 051 826 0	58
629184AM	970 051 441 0	50
629276AM	970 051 823 0	58
629277AM	970 051 822 0	57
MAN		
1261878	970 051 224 0	42
81307256012	470 051 114 0	26

№ в OEM-компании	№ в WABCO	Стр.
81307256026	970 051 111 0	28
81307256027	970 051 111 0	28
81307256049	970 051 406 0	44
81307256052	970 051 214 0	41
81307256054	970 051 157 0	33
81307256055	970 051 157 0	33
81307256060	970 051 217 0	41
81307256062	970 051 170 0	35
81307256064	970 051 414 0	45
81307256065	970 051 414 0	45
81307256067	970 051 406 0	44
81307256069	970 051 406 0	44
81307256084	970 051 412 0	44
81307256086	970 051 414 0	45
81307256100	970 051 446 0	51
81307256104	970 051 441 0	50
81307256107	970 051 412 0	44
81307256108	970 051 432 0	47
81307256114	970 051 458 0	53
81307256115	970 051 465 0	53
	970 051 466 0	54
81307259064	970 051 414 0	45
85300019892	970 051 114 0	29
99114230001	970 051 114 0	29
N1011010080	970 051 176 0	36
N1011011288	970 051 183 0	37
N2307160011	970 051 424 0	46

Mercedes

A0002540047	970 051 431 0	47
A0002540147	970 051 190 0	38
A0002540347	970 051 436 0	48
A0002540447	970 051 441 0	50
A0002540747	970 051 443 0	50
A0002540847	970 051 445 0	51
A0002541247	970 051 454 0	52
A0002541447	970 051 186 0	38
A0002950018	970 051 137 0	31
A0002950718	970 051 164 0	34
A0002950818	970 051 151 0	32
	970 051 162 0	34

№ в OEM-компании	№ в WABCO	Стр.
A0002951318	970 051 164 0	34
A0002951418	970 051 159 0	33
A0002951518	970 051 158 0	33
A0002951818	970 051 161 0	34
A0002952118	970 051 179 0	37
A0002952318	970 051 154 0	32
	970 051 174 0	36
A0002952818	970 051 431 0	47
A0002953618	970 051 184 0	38
A0002953718	970 051 433 0	48
A0012953107	970 051 131 0	31
A0012954706	470 051 114 0	26
A0012955607	970 051 128 0	30
A0012956707	970 051 131 0	31
A6992950018	970 051 102 0	28

Neoplan

040320100	970 051 127 0	30
040320200	970 051 114 0	29
040320210	970 051 220 0	42
040320400	970 051 111 0	28
042320200	970 051 126 0	30
042320300	970 051 204 0	39
042321100	970 051 176 0	36
11009896	970 051 127 0	30
11009899	970 051 220 0	42
11010070	970 051 126 0	30
11010073	970 051 204 0	39
81307256026	970 051 111 0	28

Nissan

306209X401	970 051 453 0	52
	970 051 447 0	51
30620LA40A	970 051 453 0	52

Otokar

13C35-23250-BA	970 051 451 0	51
13C35-23251-AA	970 051 451 0	51
13E40-22120-AA	970 051 406 0	44
13F10-23250-AA	970 051 435 0	48
13H10-23250-AA	970 051 226 0	43

№ в OEM-компании	№ в WABCO	Стр.
Renault		
5000050272	164 217 670 8	25
5000053656	164 217 740 8	26
5000053813	164 217 740 8	26
5000056922	164 217 630 8	25
5000130533	164 217 670 8	25
5000249184	164 217 240 8	24
5000249316	164 217 130 8	24
5000249501	164 217 180 8	24
5000612923	164 217 630 8	25
5000652427	164 217 740 8	26
5000652436	164 217 740 8	26
5000652497	164 217 630 8	25
5000673126	970 051 209 0	40
5000690163	970 051 216 0	41
5000787875	970 051 124 0	29
5000806808	470 051 114 0	26
5000815677	470 051 114 0	26
5000883250	164 217 670 8	25
5000883251	164 217 680 8	25
5001832977	970 051 209 0	40
5001832980	970 051 124 0	29
5001837139	970 051 218 0	42
5001837142	970 051 219 0	42
5001837387	970 051 402 0	44
5010244109	970 051 218 0	42
5010244113	970 051 219 0	42
5010244123	970 051 171 0	35
5010244401	970 051 402 0	44
5010245488	970 051 438 0	49
5010245868	970 051 438 0	49
5010452429	970 051 429 0	46
5010452472	970 051 430 0	47
5010452511	970 051 438 0	49
5010452512	970 051 422 0	45
5010639015	970 051 226 0	43
5021170431	970 051 114 0	29
5021170432	970 051 126 0	30
5021170433	970 051 131 0	31

№ в OEM-компании	№ в WABCO	Стр.
5021170434	970 051 135 0	31
5021170435	970 051 159 0	33
5021170436	970 051 414 0	45
5021170437	970 051 431 0	47
7420875069	970 051 604 0	56
7420933621	970 051 602 0	56
7420933629	970 051 601 0	56

Scania

1331770	970 051 191 0	38
1747894	970 051 193 0	39
1747895	970 051 191 0	38
1935585	970 051 102 0	28
1935586	970 051 107 0	28
1935588	970 051 114 0	29
1935589	970 051 124 0	29
1935590	970 051 131 0	31
1935591	970 051 135 0	31
1935592	970 051 137 0	31
1935593	970 051 157 0	33
1935595	970 051 169 0	35
1935596	970 051 183 0	37
1935597	970 051 209 0	40
1935598	970 051 219 0	42
1935599	970 051 412 0	44
1935600	970 051 414 0	45
1935601	970 051 423 0	45
1935602	970 051 424 0	46
1935608	970 051 431 0	47
1935609	970 051 441 0	50
1935610	970 190 028 0	59
343362	970 051 107 0	28
345362	970 051 107 0	28
360717	970 051 193 0	39
575181	970 051 107 0	28
579027	970 051 107 0	28

SNVI

5000883250	164 217 670 8	25
5000883251	164 217 680 8	25

№ в OEM-компании	№ в WABCO	Стр.
------------------	-----------	------

Van Hool

10709118	970 051 424 0	46
10730817	970 051 423 0	45
10772982	970 051 157 0	33
637209480	970 051 114 0	29
637210320	970 051 135 0	31
637211820	970 051 211 0	41

VDL Bus

20186981	970 051 114 0	29
20216393	970 051 168 0	35
30009427	970 051 154 0	32
41147633	970 051 436 0	48
41506463	970 051 220 0	42

Volvo

1521371	970 051 192 0	39
1655639	970 051 194 0	39
1668501	970 051 192 0	39
1671953	970 051 192 0	39
1673067	970 051 194 0	39
20524584	970 051 823 0	58
20524585	970 051 822 0	57
20757134	970 051 226 0	43
20812661	970 051 226 0	43
20857304	970 051 601 0	56
20857740	970 051 510 0	55

VW

2W0721257	884 503 728 0	27
2W0721257A	970 051 125 0	29
2Z0721257	970 051 163 0	34
	970 051 164 0	34
2Z0721257A	970 051 226 0	43
2Z0721257F	970 051 229 0	43
2Z0721261A	970 051 100 0	27
2Z0721261D	970 051 101 0	27
TAR721257	970 051 128 0	30

№ в OEM-компании	№ в WABCO	Стр.
------------------	-----------	------

Yutong

1604-00204	970 051 435 0	48
1604-00210	970 051 438 0	49
1604-00213	970 051 424 0	46
1604-00241	970 051 423 0	45
1604-00455	970 051 478 0	55

ZF

0501002742	970 051 169 0	35
0501002836	470 051 114 0	26
0501004074	970 051 157 0	33
0501004575	970 051 176 0	36
0501005065	970 051 183 0	37
0501005138	970 051 172 0	36
0501005396	970 051 176 0	36
0501005397	970 051 224 0	42
0501005422	970 051 183 0	37
0501005750	970 051 181 0	37
0501005830	970 051 414 0	45
0501006375	970 051 424 0	46
0501006515	970 051 224 0	42
0501006545	970 051 183 0	37
0501006570	970 051 423 0	45
0501006695	970 051 154 0	32
	970 051 181 0	37
0501006770	970 051 425 0	46
0501006795	970 051 424 0	46
0501006890	970 051 181 0	37
0501007075	970 051 435 0	48
0501007330	970 051 439 0	49
0501007540	970 051 440 0	50
0501007960	970 051 226 0	43
0501008280	970 051 601 0	56
0501008720	970 051 455 0	52
0501008846	970 051 100 0	27
0501204975	970 051 114 0	29
0501205188	970 051 127 0	30
0501398958	970 051 150 0	32



Применение на конкретных ТС

DAF ... MAN

Применение на ТС	№ в WABCO	Стр.
DAF		
45	970 190 028 0	59
85S	970 051 414 0	45
CF65	970 051 811 0	57
CF75	970 051 809 0	57
	970 051 810 0	57
	970 051 811 0	57
	970 051 824 0	58
	970 051 825 0	58
	970 051 826 0	58
CF85	970 051 809 0	57
	970 051 810 0	57
	970 051 824 0	58
	970 051 825 0	58
	970 051 826 0	58
F1300, F1500 F2300, F2500	970 051 114 0	29
F2800, F3300, F3600	970 051 169 0	35
FT3305 DKX FTG3300 DKX FTS3300 DKX FTS3303 DKX	970 051 102 0	28
LF45	970 190 028 0	59
XF95	970 051 809 0	57
	970 051 810 0	57
	970 051 824 0	58
	970 051 825 0	58
	970 051 826 0	58

Применение на ТС	№ в WABCO	Стр.
XF105	970 051 826 0	58
Iveco		
P/PA	970 051 114 0	29
	970 051 126 0	30
P/PA 330-36 H	470 051 114 0	26
	970 051 127 0	30
P/PA 330-36 HAT	470 051 114 0	26
P/PA 330-36 HT	970 051 127 0	30
P/PA 330-36 HW	470 051 114 0	26
	970 051 127 0	30
P/PA veh	970 051 114 0	29
	970 051 126 0	30
MAN		
E2000	970 051 157 0	33
	970 051 414 0	45
F2000	970 051 414 0	45
F80	970 051 111 0	28
F90	970 051 157 0	33
	970 051 414 0	45
FOCL	970 051 432 0	47
	970 051 465 0	53
L2000	970 051 406 0	44
M2000L, M2000M		



Mercedes



Применение на ТС	№ в WABCO	Стр.
M90	970 051 111 0	28
	970 051 157 0	33
TGA	970 051 412 0	44
	970 051 432 0	47
	970 051 466 0	54
TGL	970 051 432 0	47
	970 051 458 0	53
	970 051 465 0	53
TGM	970 051 432 0	47
	970 051 465 0	53
TGS	970 051 466 0	54
TGX		
U90	970 051 157 0	33

Mercedes

Actros	970 051 131 0	31
	970 051 431 0	47
	970 051 441 0	50
	970 051 443 0	50
	970 051 445 0	51
	970 051 454 0	52
Actros 2631 (K) (L)	970 051 158 0	33
	970 051 159 0	33
Actros MP2	970 051 431 0	47
Actros MP3		
Atego (Бразильская модель)	970 051 190 0	38
Atego 2: 1323 (L), 1324 (L) 1523 (L), 1524 (L)	970 051 151 0	32

Применение на ТС	№ в WABCO	Стр.
Atego MP2	970 051 431 0	47
	970 051 441 0	50
Axor MP2	970 051 431 0	47
	970 051 441 0	50
Axor2	970 051 431 0	47
Evobus	970 051 436 0	48
LK	970 051 151 0	32
	970 051 158 0	33
	970 051 162 0	34
LN2	970 051 151 0	32
	970 051 162 0	34
MK	470 051 114 0	26
	970 051 131 0	31
	970 051 162 0	34
MK 1726-2527	970 051 137 0	31
MK 2422-2531	970 051 158 0	33
MK 2422-2531	970 051 159 0	33
MK1420-1827	970 051 151 0	32
NG	470 051 114 0	26
	970 051 131 0	31
	970 051 137 0	31
	970 051 159 0	33
NG 1422 (L)	970 051 128 0	30
NG 1424 (L)	970 051 151 0	32



Применение на ТС	№ в WABCO	Стр.
NG 1622 (L), NG 1625 (L) NG 1628S (L) (S) (LS) NG 1633 (L), NG 1636 (L) NG 2222 (L), NG 2228 (L)	970 051 128 0	30
NG 3235 O 350 Tourismo	970 051 158 0	33
O 404	970 051 154 0 970 051 158 0 970 051 159 0	32 33 33
O 500 Bus	970 051 164 0	34
SK	470 051 114 0 970 051 131 0 970 051 162 0	26 31 34
SK 1729-2629	970 051 137 0	31
SK 2024	970 051 151 0	32
SK 2629-4844	970 051 158 0 970 051 159 0	33 33

Renault

AE	970 051 438 0	49
AE380, AE500	970 051 209 0	40
C210	164 217 630 8 164 217 740 8	25 26
C260	970 051 124 0	29
C260.19	164 217 680 8	25
C260.26	164 217 680 8	25
C280.19	164 217 680 8	25
C290	970 051 124 0	29
C290.19 (T), C290.26	164 217 680 8	25
C300.19, C300.26	164 217 680 8	25
CBH280	470 051 114 0	26
CBH340	970 051 209 0	40
CG191	164 217 670 8	25
CHB380	970 051 209 0	40

Применение на ТС	№ в WABCO	Стр.
CLM280, CLM340, CLM380	970 051 124 0	29
CLR220	164 217 630 8 164 217 740 8	25 26
FR1-Bus	970 051 124 0	29
G230TI, G260	970 051 124 0	29
G290	970 051 124 0	29
Gamme C	164 217 680 8 164 217 130 8 164 217 180 8 164 217 240 8	25 24 24 24
Gamme G	164 217 680 8 164 217 180 8	25 24
Gamme S	164 217 130 8 164 217 240 8	24 24
Gamme T	164 217 680 8 164 217 180 8	25 24
GB131, GB191	164 217 670 8	25
GBH260, GBH280	164 217 680 8	25
GBH280	970 051 124 0	29
GF231, GF231P GP131P GR191, GR231	164 217 670 8	25
GR280 (T) GRH305PR...GRH305T	164 217 680 8	25
GRH305T	164 217 670 8	25
Kerax	970 051 422 0 970 051 438 0	45 49
Magnum	970 051 209 0 970 051 402 0 970 051 438 0 970 051 218 0	40 44 49 42
Major Manager	970 051 124 0	29
Manager G290 Manager G330	970 051 209 0	40

Применение на ТС	№ в WABCO	Стр.
Maxter	970 051 124 0	29
Medium	970 051 429 0	46
Midliner M140, M160, M200, M230	970 051 209 0	40
Midliner S170...S220	164 217 630 8 164 217 740 8	25 26
Midlum	970 051 430 0	47
Premium	970 051 171 0 970 051 402 0 970 051 422 0 970 051 438 0 970 051 218 0	35 44 45 49 42
Premium D7	970 051 601 0	56
Premium Route: 385.24T 400.24T, 420.24, 420.25	970 051 219 0	42
Premium2 Route: 410.25, 430.26, 450.25, 460.26		
R310, R330, R340 R365, R370, R390	970 051 124 0	29
TB191, TBH210	164 217 670 8	25
TBH260 TRACER Bus	970 051 124 0	29

Scania

GPR82/93/112/142	970 051 193 0	39
GPR93 / 113	970 051 191 0	38
K82/93/112	970 051 193 0	39
Series 3: 143E/450, 143H/450, 143M/450	970 051 107 0	28

SNVI

C260	164 217 670 8 164 217 680 8	25 25
------	--------------------------------	----------

Применение на ТС	№ в WABCO	Стр.
------------------	-----------	------

Volvo

B7, B10, B12	970 051 192 0 970 051 194 0	39 39
F7, F10	970 051 194 0	39
F12	970 051 192 0	39
FH12, FH16	970 051 192 0 970 051 822 0 970 051 823 0	39 57 58
FL10	970 051 194 0	39
FL12	970 051 192 0	39
FL6, FL7	970 051 194 0	39
FM7	970 051 192 0 970 051 822 0 970 051 823 0	39 57 58
FM9	970 051 822 0 970 051 823 0	57 58
FM10	970 051 192 0 970 051 822 0	39 57
FM12	970 051 192 0 970 051 822 0 970 051 823 0	39 57 58
N10, N12	970 051 194 0	39
NH12	970 051 822 0 970 051 823 0	57 58
NL10, NL12	970 051 192 0	39
NL12 B58	970 051 194 0	39



Усилитель привода сцепления

Обзор применения на ТС

№ в WABCO	Изготовитель ТС/модель ТС	
164 217 130 8	DAF	
	Renault	Gamme C, Gamme S
164 217 180 8	DAF	
	Renault	Gamme C, Gamme G, Gamme T
164 217 240 8	DAF	
	Renault	Gamme C, Gamme S
164 217 630 8	Renault	Midliner S170...S220 C210 CLR220
	Renault	CG191 GB131, GB191, GB231 GF231, GF231P GP131P, GR191, GR231 GRH305T TB191 TBH260
164 217 670 8	Renault	CG191 GB131, GB191, GB231 GF231, GF231P GP131P, GR191, GR231 GRH305T TB191 TBH260
	SNVI	C260
164 217 680 8	Renault	C260.19, C260.26 C280.19 C290.19 (T), C290.26 C300.19, C300.26 GBH260, GBH280 Gamme C, Gamme G, Gamme T GR280 (T) GRH305PR... GRH305T
	SNVI	C260
164 217 740 8	Renault	Midliner S170...S220 C210 CLR220,

№ в WABCO	Изготовитель ТС/модель ТС	
470 051 114 0	DAF	
	IVECO	P/PA330-36 H P/PA330-36 HAT P/PA330-36 HW
	MAN	
	Mercedes	NG MK SK
	Renault	CBH280
884 503 606 0	Agrale	
884 503 728 0	VW	
970 051 100 0	VW	
970 051 101 0	VW	
970 051 102 0	DAF	FT3305 DKX FTG3300 DKX FTS3300 DKX FTS3303 DKX
	Iveco	
	Mercedes	
	Scania	
	970 051 107 0	DAF
970 051 107 0	Scania	Series 3: 143M/450 143H/450 143E/450



№ в WABCO	Изготовитель ТС/модель ТС
970 051 111 0	DAF
	Iveco
	MAN F80 M90
	Neoplan
970 051 114 0	DAF F1300, F1500, F2300, F2500
	Iveco P/PA P/PA veh
	Irisbus
	MAN
	Neoplan
	Renault
	Scania
	Van Hool
	VDL Bus
970 051 124 0	DAF
	Iveco
	Renault Manager, Maxter, Major: C260, C290 CLM280, CLM340, CLM380 FR1 Bus G230TI, G260, G290 GBH280 R310, R330, R340, R365, R370, R390 TBH260 Tracer Bus
	Scania

№ в WABCO	Изготовитель ТС/модель ТС
970 051 125 0	VW
970 051 126 0	DAF
	Iveco P/PA P/PA veh
	Neoplan
	Renault
970 051 127 0	DAF
	Iveco P/PA 330-36H P/PA 330-36HT P/PA 330-36HW
970 051 128 0	DAF
	Ford
	Mercedes NG: 1422 (L) 1622 (L) 1625 (L) 1628 (L) (S) (LS) 1633 (L) 1636 (L) 2222 (L) 2228 (L)
	VW
970 051 131 0	DAF
	Mercedes Actros MK NG SK
	Renault
	Scania



№ в WABCO	Изготовитель ТС/модель ТС
970 051 135 0	DAF
	Renault
	Scania
	Van Hool
970 051 137 0	DAF
	Mercedes SK 1729-2629 MK 1726-2527 NG
	Scania
970 051 150 0	DAF
970 051 151 0	DAF
	Mercedes Atego2 1323 (L) 1324 (L) 1523 (L) 1524 (L) LK/LN2 MK1420-1827 SK2024
970 051 154 0	Mercedes O 404
	VDL Bus
970 051 157 0	DAF
	MAN F90 E2000 M90 U90
	Scania
	Van Hool
970 051 158 0	DAF
	Mercedes Actros 2631 (K) (L) LK MK 2422-2531 NG 3235 SK 2629-4844 O 350 Turismo O 404
970 051 159 0	DAF
	Mercedes Actros 2631 (K) (L) MK 2422-2531 NG O 404 SK 2629-4844
	Renault

№ в WABCO	Изготовитель ТС/модель ТС
970 051 161 0	Mercedes
970 051 162 0	DAF
	Mercedes LK/LN2 MK SK
970 051 163 0	VW
970 051 164 0	Mercedes Bus O500
	VW
970 051 168 0	VDL Bus
970 051 169 0	DAF F2800 F3300 F3600
	Scania
970 051 170 0	MAN
970 051 171 0	DAF
	Iveco
	Renault Premium
970 051 174 0	DAF
	Mercedes
970 051 176 0	DAF
	MAN
	Neoplan
970 051 179 0	Mercedes Бразильская модель
970 051 183 0	DAF
	MAN
	Scania
970 051 184 0	Mercedes
970 051 186 0	Mercedes
970 051 190 0	Mercedes Бразильская модель
970 051 191 0	DAF
	Scania GPR93/113



№ в WABCO	Изготовитель TC/модель TC
970 051 192 0	DAF Volvo FM7, FM10, FM12 F12 FL12 FH12, FH16 NL10, NL12 B7, B10, B12
970 051 193 0	DAF Scania GPR 82/93/112/142 K82/93/112
970 051 194 0	DAF Volvo FL6, FL7 F7, F10 FL10 N10, N12 NL12 B58 B7, B10, B12
970 051 204 0	DAF Iveco Neoplan
970 051 205 0	DAF Iveco
970 051 206 0	DAF
970 051 209 0	DAF Renault AE380, AE500 CBH340, CHB380 Magnum Manager: G290, G330 Midliner: M140, M160, M200, M230 Scania
970 051 211 0	Van Hool
970 051 214 0	MAN
970 051 216 0	DAF Renault
970 051 217 0	DAF MAN

№ в WABCO	Изготовитель TC/модель TC
970 051 218 0	DAF Renault Magnum Premium
970 051 219 0	Renault Premium: Route385.24T Route400.24T Route420.24 Route420.25, Premium2: Route410.25 Route430.26 Route450.25 Route460.26 Scania
970 051 220 0	DAF Neoplan VDL Bus
970 051 224 0	DAF MAN
970 051 226 0	MAN Otokar Renault Midlum Volvo
970 051 227 0	Iveco
970 051 229 0	VW
970 051 402 0	DAF Renault Magnum Premium
970 051 406 0	DAF MAN L2000 M2000L M2000M Otokar
970 051 412 0	DAF MAN TGA Scania



№ в WABCO	Изготовитель ТС/модель ТС	
970 051 414 0	DAF	85S
	MAN	F2000 F90 E2000
	Renault	
	Scania	
970 051 422 0	Iveco	
	Renault	Kerax Premium
970 051 423 0	Daewoo	
	DAF	
	FAW	
	Ford	
	Hyundai	
	Kinglong	
	Scania	
	Van Hool	
	Yutong	
970 051 424 0	DAF	
	FAW	
	Foton	
	Iveco	
	Kinglong	
	MAN	
	Scania	
	Yutong	
	Van Hool	
970 051 429 0	DAF	
	Iveco	
	Renault	Midlum
970 051 430 0	Renault	Midlum

№ в WABCO	Изготовитель ТС/модель ТС	
970 051 431 0	DAF	
	Mercedes	Actros Actros MP2/MP3 Atego MP2 Axor MP2 Axor2
	Renault	
	Scania	
970 051 432 0	DAF	
	MAN	TGA TGL TGM FOCL
970 051 433 0	Mercedes	
970 051 435 0	Iveco	
	Kinglong	
	Otokar	
	Yutong	
970 051 436 0	DAF	
	Mercedes	
	VDL Bus	
970 051 438 0	CNHTC	
	DAF	
	Iveco	
	Kinglong	
	Renault	AE Kerax Magnum Premium
970 051 439 0	CNHTC	
	Foton	
	Kinglong	
	Yutong	



№ в WABCO	Изготовитель ТС/модель ТС
970 051 441 0	DAF MAN Mercedes Actros Atego MPII Axor MPII Scania
970 051 443 0	Mercedes Actros
970 051 445 0	Mercedes Actros
970 051 446 0	MAN
970 051 447 0	Nissan
970 051 451 0	Otokar
970 051 453 0	Nissan
970 051 454 0	Mercedes Actros
970 051 455 0	Ford Iveco
970 051 457 0	MAN
970 051 458 0	MAN TGL
970 051 459 0	Iveco
970 051 460 0	Kinglong
970 051 465 0	MAN TGL TGM FOCL
970 051 466 0	MAN TGA TGS TGX
970 051 473 0	CNHTC Foton Kinglong
970 051 474 0	CNHTC FAW

№ в WABCO	Изготовитель ТС/модель ТС
970 051 478 0	FAW Yutong
970 051 482 0	FAW
970 051 484 0	Iveco
970 051 510 0	Iveco Volvo
970 051 601 0	DAF Renault Premium D7 Volvo
970 051 602 0	Renault
970 051 604 0	Renault
970 051 809 0	DAF CF75, CF85 XF95
970 051 810 0	DAF CF75, CF85 XF95
970 051 811 0	DAF CF65, CF75
970 051 822 0	Volvo FH12, FH16, FM7, FM9, FM10, FM12, NH12
970 051 823 0	Volvo FH12, FH16, FM7, FM9, FM12, NH12
970 051 824 0	DAF CF75, CF85, XF95
970 051 825 0	DAF CF75, CF85, XF95
970 051 826 0	DAF CF75, CF85, XF95, XF105
970 190 028 0	DAF 45 LF 45 Scania
970 190 036 0	DAF



Усилитель привода сцепления

164 217 130 8

164 217 130 8

Перекодировка	DAF	1518513
	Renault	5000249316

Применение на TC	DAF	
	Renault	Gamme C Gamme S



164 217 180 8

Перекодировка	DAF	1518515
	Renault	5000249501

Применение на TC	DAF	
	Renault	Gamme C Gamme G Gamme T



164 217 240 8

Перекодировка	DAF	1518516
	Renault	5000249184

Применение на TC	DAF	
	Renault	Gamme C Gamme S





164 217 630 8



164 217 630 8

Перекодировка	Renault	5000056922, 5000612923, 5000652497
Применение на ТС	Renault	Midliner S170...S220, C210, CLR220
Ремонтные компл.	720 216 000 8	Рем. комплект



164 217 670 8

Перекодировка	Renault	5000050272, 5000130533, 5000883250
	SNVI	5000883250
Применение на ТС	Renault	CG191, GB131, GB191, GB231, GF231, GF231P, GP131P, GR191, GR231, GRH305T, TB191, TBH260
	SNVI	C260
Ремонтные компл.	720 216 000 8	Рем. комплект



164 217 680 8

Перекодировка	Renault	5000883251
	SNVI	5000883251
Применение на ТС	Renault	C260.19, C260.26, C280.19, C290.19 (T), C290.26, C300.19, C300.26, Gamme C, Gamme G, Gamme T, GBH260, GBH280, GR280 (T), GRH305PR...GRH305T
	SNVI	C260
Ремонтные компл.	720 216 000 8	Рем. комплект





164 217 740 8

Перекодировка	Renault	5000053656, 5000053813, 5000652427, 5000652436
Применение на ТС	Renault	Midliner S170...S220, C210, CLR220,
Ремонтные компл.	720 204 000 8	Рем. комплект
	720 216 000 8	Рем. комплект



470 051 114 0

Перекодировка	DAF	68057
	IVECO	8122756, 957008
	MAN	81307256012
	Mercedes	A0012954706
	Renault	5000806808, 5000815677
	ZF	0501002836
Применение на ТС	IVECO	P/PA330-36H, P/PA330-36HAT, P/PA330-36HW
	Mercedes	NG, MK, SK
	Renault	CBH280
Ремонтные компл.	470 051 006 2	Рем. комплект

Гидравлич. жидкость Тормозная жидкость



884 503 606 0

Применение на ТС Agrale

Гидравлич. жидкость Тормозная жидкость



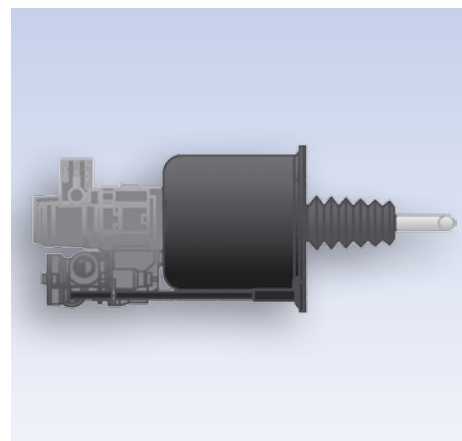


884 503 728 0

Перекодировка VW 2W0721257

Применение на ТС VW

Гидравлич. жидкость Тормозная жидкость

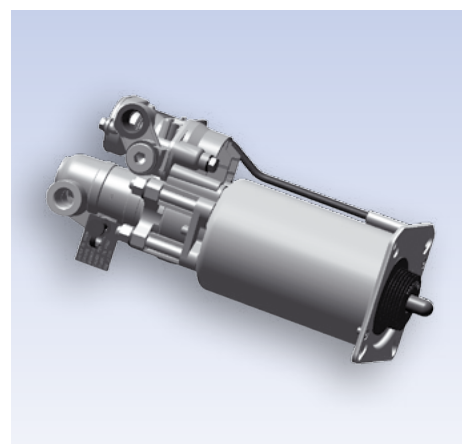


970 051 100 0

Перекодировка VW 2Z0721261A
ZF 0501008846

Применение на ТС VW

Гидравлич. жидкость Тормозная жидкость



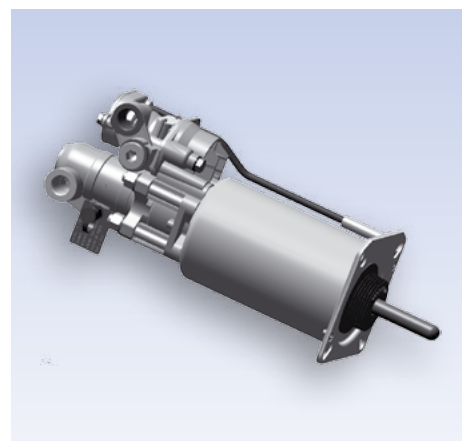
970 051 101 0

Перекодировка VW 2Z0721261D

Применение на ТС VW

Ремонтные компл. 970 051 997 2 Рем. комплект

Гидравлич. жидкость Тормозная жидкость





970 051 102 0 / 970 051 102 7

Перекодировка	DAF	658882, 262077, 624993
	Iveco	04776623, 42064599
	Mercedes	A6992950018
	Scania	1935585

Применение на ТС	DAF	FT3305 DKX, FTG3300 DKX, FTS3300 DKX, FTS3303 DKX
	Iveco	
	Mercedes	
	Scania	

Ремонтные компл. 970 051 904 2 Рем. комплект

Гидравлич. жидкость Тормозная жидкость



970 051 107 0 / 970 051 107 7

Перекодировка	DAF	1518242, 1505259
	Scania	343362, 345362, 579027, 1935586, 575181

Применение на ТС	DAF	
	Scania	Series 3: 143M/450, 143H/450, 143E/450

Ремонтные компл. 970 051 906 2 Рем. комплект
 970 051 006 2 Управляющий клапан
 970 051 936 2 Резьбовая пробка для выпуска воздуха

Гидравлич. жидкость Тормозная жидкость



970 051 111 0 / 970 051 111 7

Перекодировка	DAF	1518243
	Iveco	02984590, 93156099
	MAN	81307256026, 81307256027
	Neoplan	040320400, 81307256026

Применение на ТС	DAF	
	Iveco	
	MAN	F80, M90
	Neoplan	

Ремонтные компл. 970 051 905 2 Рем. комплект
 970 051 006 2 Управляющий клапан

Гидравлич. жидкость Тормозная жидкость





970 051 114 0 / 970 051 114 7

Перекодировка	DAF	659807, 1519272R
	Irisbus	500362256
	Iveco	01261885, 02477724
	MAN	85300019892, 99114230001
	Neoplan	040320200
	Renault	5021170431
	Scania	1935588
	Van Hool	637209480
	VDL Bus	20186981
	ZF	0501204975

Применение на ТС	DAF	F2500, F2300, F1300, F1500
	Iveco	P/PA, P/PA veh
	MAN, Neoplan, Renault, Scania	

Ремонтные компл. 970 051 904 2 Рем. комплект

Гидравлич. жидкость Тормозная жидкость



970 051 124 0 / 970 051 124 7

Перекодировка	DAF	1518244, 1505137
	Iveco	503135313
	Renault	5000787875, 5001832980
	Scania	1935589

Применение на ТС	DAF	
	Renault	Manager, Maxter, Major; C260, C290, CLM280, CLM340, CLM380, FR1 Bus, G230TI, G260, G290, GBH280, R310, R330, R340, R365, R370, R390, TBH260, Tracer Bus
	Scania	

Ремонтные компл. 970 051 006 2 Управляющий клапан
970 051 906 2 Рем. комплект

Гидравлич. жидкость Тормозная жидкость



970 051 125 0

Перекодировка	VW	2W0 721257A
---------------	----	-------------

Гидравлич. жидкость Тормозная жидкость





970 051 126 0 / 970 051 126 7

Перекодировка	DAF	1518245, 659807, 1505138
	Iveco	00956047, 01261885, 02477724, 42037229, 42037766, 42061949
	Neoplan	042320200, 11010070
	Renault	5021170432

Применение на ТС	DAF	
	Iveco	P/PA, P/PA veh
	Neoplan	
	Renault	

Ремонтные компл. 970 051 904 2 Рем. комплект

Гидравлич. жидкость Тормозная жидкость



970 051 127 0 / 970 051 127 7

Перекодировка	DAF	1519273
	Iveco	04791101
	Neoplan	040320100, 11009896
	ZF	0501205188

Применение на ТС Iveco P/PA 330-36H, P/PA 330-36HT, P/PA 330-36HW

Ремонтные компл. 970 051 906 2 Рем. комплект
970 051 006 2 Управляющий клапан

Гидравлич. жидкость Тормозная жидкость



970 051 128 0

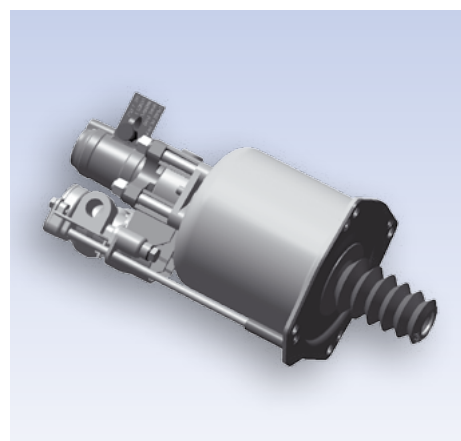
Перекодировка	DAF	1518246
	Ford	XC457K626AA
	Mercedes	A0012955607
	VW	TAR721257

Применение на ТС Mercedes NG: 1422 (L), 1622 (L), 1625 (L), 1628 (L) (S) (LS), 1633 (L), 1636 (L), 2222 (L), 2228 (L)

VW

Ремонтные компл. 970 051 906 2 Управляющий клапан

Гидравлич. жидкость Тормозная жидкость





970 051 131 0 / 970 051 131 7

Перекодировка	DAF	1518247, 1505139
	Mercedes	A0012953107, A0012956707
	Renault	5021170433
	Scania	1935590

Применение на ТС	DAF	
	Mercedes	Actros, MK, NG, SK
	Renault	
	Scania	

Ремонтные компл. 970 051 903 2 Рем. комплект

Гидравлич. жидкость Тормозная жидкость



970 051 135 0 / 970 051 135 7

Перекодировка	Van Hool	637210320
	DAF	1506453
	Renault	5021170434
	Scania	1935591

Применение на ТС	DAF	
	Renault	
	Scania	
	Van Hool	

Ремонтные компл. 970 051 910 2 Рем. комплект

Гидравлич. жидкость Тормозная жидкость



970 051 137 0 / 970 051 137 7

Перекодировка	DAF	1518249, 1506454
	Mercedes	A0002950018
	Scania	1935592

Применение на ТС	DAF	
	Mercedes	SK 1729-2629, MK 1726-2527, NG
	Scania	

Ремонтные компл. 970 051 910 2 Рем. комплект

Гидравлич. жидкость Тормозная жидкость





970 051 150 0

Перекодировка	DAF	753259
	ZF	0501398958

Применение на ТС DAF

Ремонтные компл. 970 051 910 2 Рем. комплект

Гидравлич. жидкость Тормозная жидкость



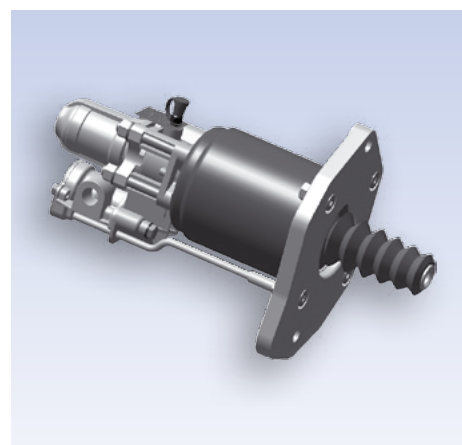
970 051 151 0 / 970 051 151 7

Перекодировка	DAF	1518250, 1519276
	Mercedes	A0002950818

Применение на ТС DAF
Mercedes Atego2 1323 (L), 1324 (L), 1523 (L), 1524 (L), LK/LN2, MK1420-1827, SK2024

Ремонтные компл. 970 051 917 2 Рем. комплект

Гидравлич. жидкость Тормозная жидкость



970 051 154 0

Перекодировка	Mercedes	0002952318
	VDL Bus	30009427
	ZF	0501006695

Применение на ТС Mercedes O 404
VDL Bus

Ремонтные компл. 970 051 911 2 Рем. комплект

Гидравлич. жидкость Тормозная жидкость





970 051 157 0 / 970 051 157 7

Перекодировка	DAF	1518248, 1518251
	MAN	81307256054, 81307256055
	Scania	1935593
	Van Hool	10772982
	ZF	0501004074

Применение на ТС	DAF	
	MAN	F90, E2000, M90, U90
	Scania	
	Van Hool	

Ремонтные компл.	970 051 911 2	Рем. комплект
	970 051 006 2	Управляющий клапан

Гидравлич. жидкость Тормозная жидкость



970 051 158 0 / 970 051 158 7

Перекодировка	DAF	1506456, 1519277
	Mercedes	A0002951518

Применение на ТС	DAF	
	Mercedes	Actros 2631 (K) (L), LK, MK 2422-2531, NG 3235, SK 2629-4844, O 350 Tourismo, O 404,

Ремонтные компл.	970 051 916 2	Рем. комплект
-------------------------	---------------	---------------

Гидравлич. жидкость Тормозная жидкость



970 051 159 0 / 970 051 159 7

Перекодировка	DAF	1518252, 1505140
	Renault	5021170435
	Mercedes	A0002951418

Применение на ТС	DAF	
	Mercedes	Actros 2631 (K) (L), MK 2422-2531, NG, O 404, SK 2629-4844
	Renault	

Ремонтные компл.	970 051 916 2	Рем. комплект
-------------------------	---------------	---------------

Гидравлич. жидкость Тормозная жидкость





970 051 161 0

Перекодировка Mercedes A0002951818

Применение на ТС Mercedes

Ремонтные компл. 9700519182 Рем. комплект

Гидравлич. жидкость Тормозная жидкость

970 051 162 0

Перекодировка DAF 1505261, 1518250
Mercedes A0002950818

Применение на ТС DAF
Mercedes LK/LN2, MK, SK

Ремонтные компл. 970 051 951 2 Рем. комплект
970 051 917 2 Рем. комплект

Гидравлич. жидкость Тормозная жидкость



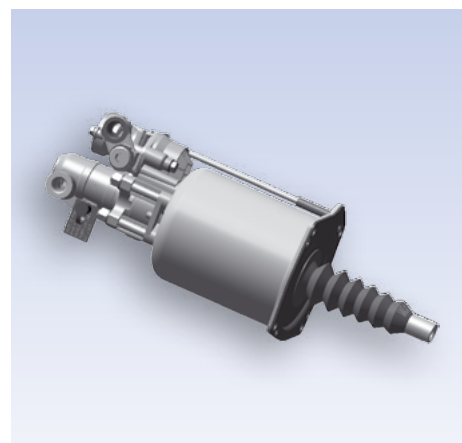
970 051 163 0

Перекодировка VW 2Z0721257

Применение на ТС VW

Ремонтные компл. 970 051 954 2 Рем. комплект

Гидравлич. жидкость Тормозная жидкость



970 051 164 0

Перекодировка Mercedes A0002950718, A0002951318
VW 2Z0721257

Применение на ТС Mercedes Bus O500
VW

Ремонтные компл. 970 051 945 2 Рем. комплект

Гидравлич. жидкость Тормозная жидкость





970 051 168 0

Перекодировка VDL Bus 20216393

Применение на ТС VDL Bus

Гидравлич. жидкость Тормозная жидкость



970 051 169 0 / 970 051 169 7

Перекодировка DAF 1518253, 1506457, 281009

Scania 1935595

ZF 0501002742

Применение на ТС DAF F2800, F3300, F3600

Scania

Ремонтные компл. 970 051 910 2 Рем. комплект

Гидравлич. жидкость Тормозная жидкость



970 051 170 0

Перекодировка MAN 81307256062

Применение на ТС MAN

Ремонтные компл. 970 051 919 2 Рем. комплект

Гидравлич. жидкость Тормозная жидкость



970 051 171 0

Перекодировка DAF 1519279

Iveco 99434056

Renault 5010244123

Применение на ТС DAF

Iveco

Renault Premium

Ремонтные компл. 970 051 944 2 Рем. комплект

Гидравлич. жидкость Тормозная жидкость





970 051 172 0

Перекодировка ZF 0501005138

Гидравлич. жидкость Тормозная жидкость



970 051 174 0

Перекодировка DAF 1506458
Mercedes A0002952318

Применение на ТС DAF
Mercedes

Гидравлич. жидкость Тормозная жидкость



970 051 176 0 / 970 051 176 7

Перекодировка DAF 1506459
MAN N1011010080
Neoplan 042321100
ZF 0501004575, 0501005396

Применение на ТС DAF
MAN
Neoplan

Ремонтные компл. 970 051 950 2 Рем. комплект

Гидравлич. жидкость Тормозная жидкость





970 051 179 0

Перекодировка	Mercedes	A0002952118
Применение на ТС	Mercedes	Бразильская модель
Ремонтные компл.	970 051 982 2	Рем. комплект
Гидравлич. жидкость	Тормозная жидкость	



970 051 181 0

Перекодировка	ZF	0501005750, 0501006695, 0501006890
Гидравлич. жидкость	Тормозная жидкость	



970 051 183 0

Перекодировка	DAF	1506460
	MAN	N1011011288
	Scania	1935596
	ZF	0501005065, 0501005422, 0501006545
Применение на ТС	DAF	
	MAN	
	Scania	
Ремонтные компл.	970 051 910 2	Рем. комплект
Гидравлич. жидкость	Тормозная жидкость	





970 051 184 0

Перекодировка Mercedes A0002953618

Применение на ТС Mercedes

Ремонтные компл. 970 051 976 2 Рем. комплект

Гидравлич. жидкость Тормозная жидкость

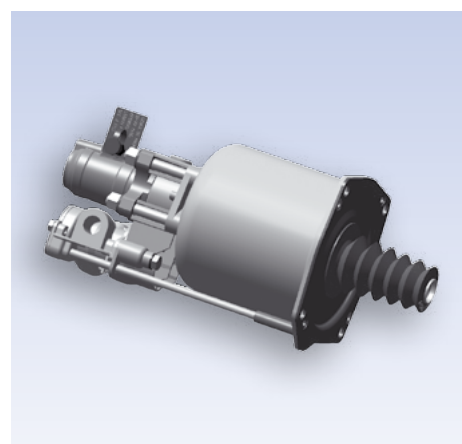
970 051 186 0

Перекодировка Mercedes A0002541447

Применение на ТС Mercedes

Ремонтные компл. 970 051 998 2 Рем. комплект

Гидравлич. жидкость Тормозная жидкость



970 051 190 0 / 970 051 190 7

Перекодировка Mercedes A0002540147

Применение на ТС Mercedes Atego (Бразильская модель)

Ремонтные компл. 970 051 917 2 Рем. комплект

Гидравлич. жидкость Тормозная жидкость



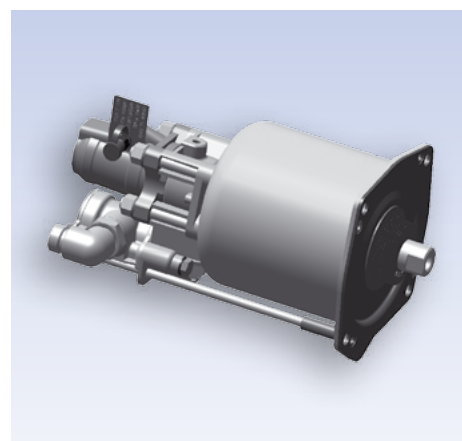
970 051 191 0

Перекодировка DAF 1504842
Kongsberg 622199AM
Scania 1331770, 1747895

Применение на ТС Scania GPR93/113

Ремонтные компл. 970 051 906 2 Рем. комплект

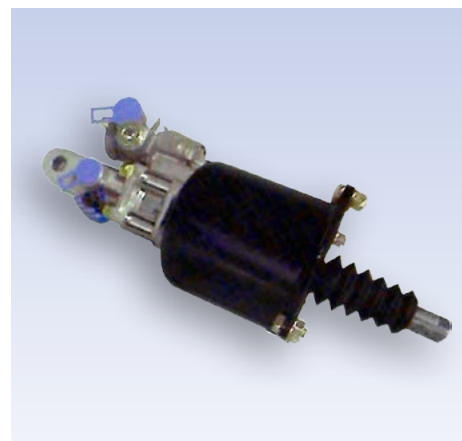
Гидравлич. жидкость Тормозная жидкость





970 051 192 0

Перекодировка	DAF	1504843
	Volvo	1521371, 1668501, 1671953
Применение на ТС	Volvo	FM7, FM10, FM12, F12, FL12, FH12, FH16, NL10, NL12, B7, B10, B12
Ремонтные компл.	970 051 906 2	Рем. комплект
Гидравлич. жидкость	Тормозная жидкость	



970 051 193 0

Перекодировка	DAF	1504844
	Kongsberg	622107AM
	Scania	1747894, 360717
Применение на ТС	Scania	GPR 82/93/112/142, K82/93/112
Ремонтные компл.	970 051 906 2	Рем. комплект
Гидравлич. жидкость	Тормозная жидкость	



970 051 194 0

Перекодировка	DAF	1504845
	Kongsberg	626392AM
	Volvo	1673067, 1655639
Применение на ТС	Volvo	FL6, FL7, F7, F10, FL10, N10, N12, NL12 B58, B7, B10, B12
Ремонтные компл.	9700519062	Рем. комплект
Гидравлич. жидкость	Тормозная жидкость	



970 051 204 0 / 970 051 204 7

Перекодировка	DAF	1519280
	Iveco	42062535
	Neoplan	042320300, 11010073
Применение на ТС	DAF Iveco Neoplan	
Ремонтные компл.	9700519042	Рем. комплект
Гидравлич. жидкость	Тормозная жидкость	





970 051 205 0

Перекодировка	DAF	1519281
	Iveco	104084

Применение на ТС	DAF
	Iveco

Ремонтные компл.	9700519072	Рем. комплект
	9700519372	Рем. комплект

Гидравлич. жидкость Минеральное масло

970 051 206 0

Перекодировка	DAF	1506461
---------------	-----	---------

Применение на ТС	DAF
------------------	-----

Ремонтные компл.	9700519382	Рем. комплект
------------------	------------	---------------

Гидравлич. жидкость Тормозная жидкость



970 051 209 0 / 970 051 209 7

Перекодировка	DAF	1518254, 1505260
	Renault	5000673126, 5001832977
	Scania	1935597

Применение на ТС	DAF	
	Renault	AE380, AE500 CBH340, CHB380 Magnum, Manager: G290, G330 Midliner: M140, M160, M200, M230
	Scania	

Ремонтные компл.	970 051 904 2	Рем. комплект
	970 051 909 2	Рем. комплект
	970 051 942 2	Рем. комплект

Гидравлич. жидкость Тормозная жидкость





970 051 211 0

Перекодировка	Van Hool	637211820
Применение на ТС	Van Hool	
Ремонтные компл.	970 051 910 2	Рем. комплект
Гидравлич. жидкость	Тормозная жидкость	



970 051 214 0

Перекодировка	MAN	81307256052
Применение на ТС	MAN	
Ремонтные компл.	970 051 909 2	Рем. комплект
	970 051 938 2	Рем. комплект
Гидравлич. жидкость	Тормозная жидкость	



970 051 216 0

Перекодировка	DAF	1519282
	Renault	5000690163
Применение на ТС	DAF	
	Renault	
Ремонтные компл.	970 051 959 2	Рем. комплект
Гидравлич. жидкость	Тормозная жидкость	



970 051 217 0

Перекодировка	DAF	1506462
	MAN	81307256060
Применение на ТС	DAF	
	MAN	
Ремонтные компл.	970 051 967 2	Рем. комплект
	970 051 938 2	Рем. комплект
	970 051 911 2	Рем. комплект
Гидравлич. жидкость	Тормозная жидкость	





970 051 218 0 / 970 051 218 7

Перекодировка	DAF	1519283, 1519284
	Renault	5010244109, 5001837139

Применение на ТС	DAF	
	Renault	Magnum, Premium

Ремонтные компл.	970 051 937 2	Рем. комплект
	970 051 948 2	Рем. комплект

Гидравлич. жидкость Тормозная жидкость



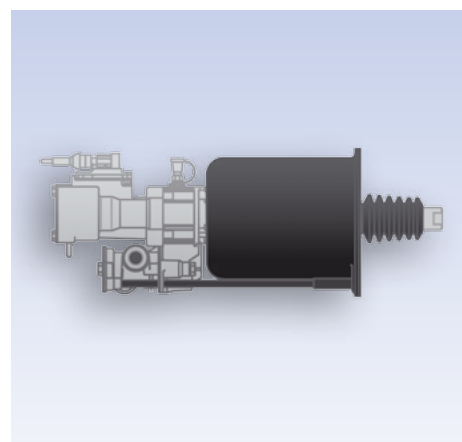
970 051 219 0 / 970 051 219 7

Перекодировка	Renault	5010244113, 5001837142
	Scania	1935598

Применение на ТС	Renault	Premium: Route385.24T, 400.24T, Route420.24, Route420.25, Premium2: Route410.25, Route450.25, Route430.26, Route460.26
	Scania	

Ремонтные компл.	970 051 958 2	Рем. комплект
------------------	---------------	---------------

Гидравлич. жидкость Тормозная жидкость



970 051 220 0

Перекодировка	DAF	97539, 1506463
	Neoplan	11009899, 040320210
	VDL Bus	41506463

Применение на ТС	DAF	
	Neoplan	

Ремонтные компл.	970 051 910 2	Рем. комплект
	970 051 937 2	Рем. комплект

Гидравлич. жидкость Тормозная жидкость



970 051 224 0

Перекодировка	DAF	1519285
	MAN	1261878
	ZF	0501005397, 0501006515

Применение на ТС	DAF	
	MAN	

Ремонтные компл.	970 051 938 2	Рем. комплект
	970 051 967 2	Рем. комплект

Гидравлич. жидкость Тормозная жидкость



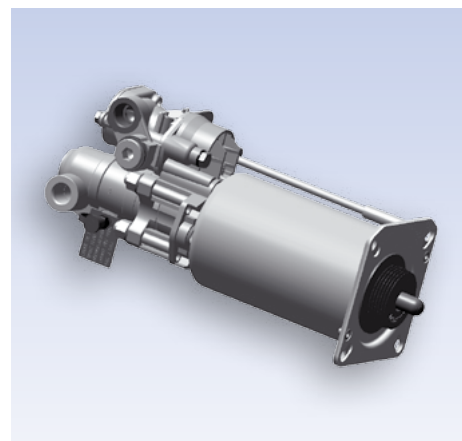


970 051 226 0

Перекодировка	Otokar	13H10-23250-AA
	Renault	5010639015
	Volvo	20757134, 20812661
	VW	2Z0721257A
	ZF	0501007960

Применение на ТС	MAN	
	Otokar	
	Renault	Midlum
	Volvo	
	VW	

Гидравлич. жидкость Тормозная жидкость



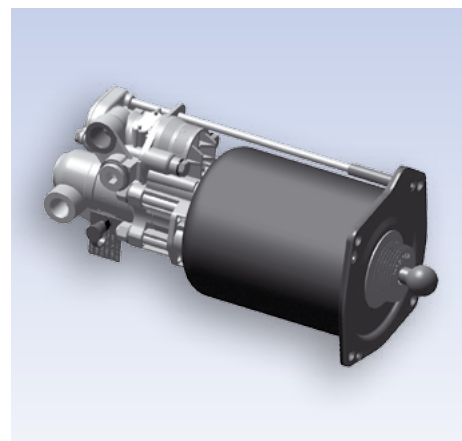
970 051 227 0

Перекодировка	Iveco	5801314040
---------------	-------	------------

Применение на ТС	Iveco
------------------	-------

Ремонтные компл.	970 051 938 2	Рем. комплект
	970 051 995 2	Рем. комплект

Гидравлич. жидкость Тормозная жидкость

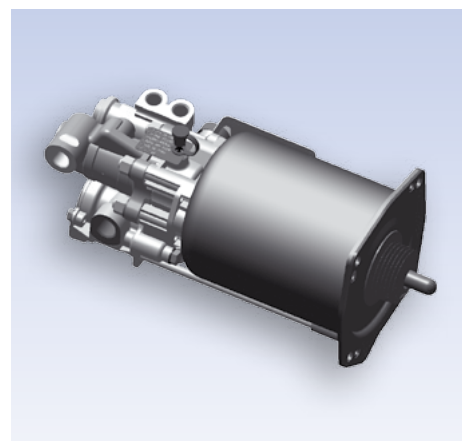


970 051 229 0

Перекодировка	VW	2Z0721257F
---------------	----	------------

Применение на ТС	VW
------------------	----

Гидравлич. жидкость Тормозная жидкость





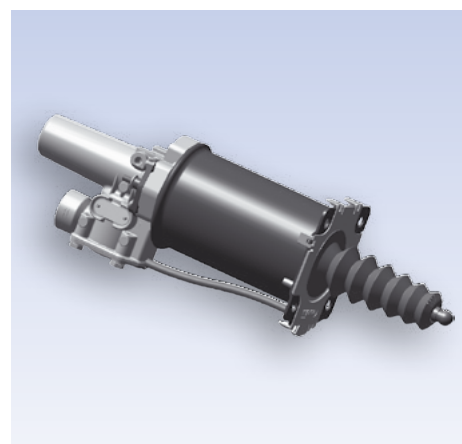
970 051 402 0 / 970 051 402 7

Перекодировка	DAF	1504826
	Renault	5001837387, 5010244401
Применение на ТС	DAF	
	Renault	Magnum, Premium
Ремонтные компл.	970 051 957 2	Рем. комплект
	970 051 960 2	3-ход./2-поз. управляющий клапан
Гидравлич. жидкость	Тормозная жидкость	



970 051 406 0

Перекодировка	DAF	1505141
	MAN	81307256049, 81307256067, 81307256069
	Otokar	13E40-22120-AA
Применение на ТС	DAF	
	MAN	L2000, M2000L, M2000M
	Otokar	
Ремонтные компл.	970 051 952 2	Рем. комплект
	970 051 962 2	Рем. комплект
Гидравлич. жидкость	Тормозная жидкость	



970 051 412 0 / 970 051 412 7

Перекодировка	DAF	1506465
	Kongsberg	627052AM
	MAN	81307256084, 81307256107
	Scania	1935599
Применение на ТС	DAF	
	MAN	TGA
	Scania	
Ремонтные компл.	970 051 971 2	Рем. комплект
Гидравлич. жидкость	Минеральное масло	





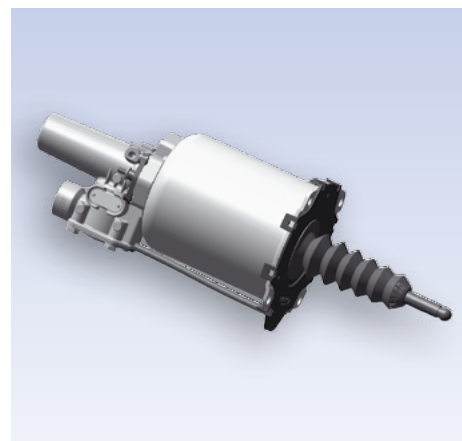
970 051 414 0 / 970 051 414 7

Перекодировка	DAF	1518255, 1505142
	Kongsberg	628027AM
	MAN	81307256064, 81307256065, 81307256086, 81307259064
	Scania	1935600
	Renault	5021170436
	ZF	0501 005 830

Применение на ТС	DAF	85S
	MAN	F2000, F90, E2000
	Renault	
	Scania	

Ремонтные компл. 970 051 961 2 Рем. комплект

Гидравлич. жидкость Тормозная жидкость



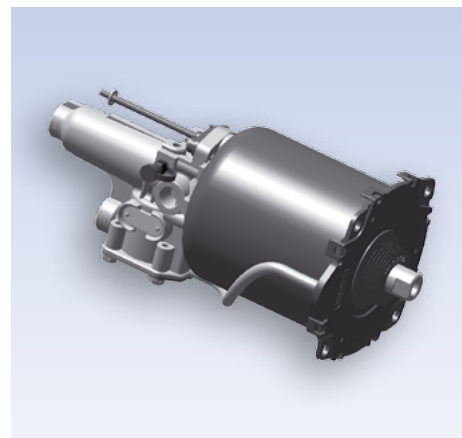
970 051 422 0

Перекодировка	Iveco	503135524, 504050909
	Renault	5010452512

Применение на ТС	Iveco	
	Renault	Kerax, Premium

Ремонтные компл. 970 051 973 2 Рем. комплект
970 051 961 2 Рем. комплект

Гидравлич. жидкость Тормозная жидкость



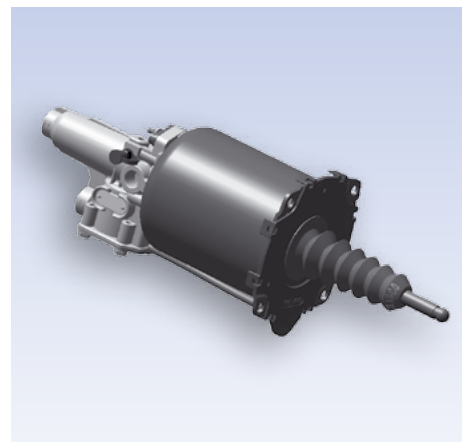
970 051 423 0

Перекодировка	Daewoo	3329101151
	DAF	1506466
	FAW	1602305A70A
	Ford	7C467K626AA
	Hyundai	4170077000K
	Kinglong	216500010
	Scania	1935601
	Van Hool	10730817
	Yutong	1604-00241
	ZF	0501006570

Применение на ТС См. выше (как в графе «Перекодировка»)

Ремонтные компл. 970 051 961 2 Рем. комплект

Гидравлич. жидкость Тормозная жидкость





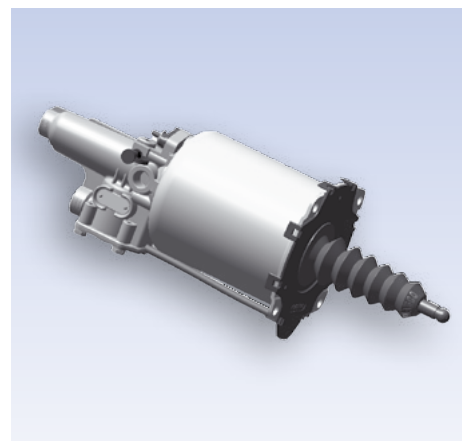
970 051 424 0

Перекодировка	DAF	1506467
	FAW	1602305-76A
	Foton	1612516205010
	Iveco	5010556022
	Kinglong	16MC1-04010, 216500050
	MAN	N2307160011
	Scania	1935602
	Yutong	1604-00213
	Van Hool	10709118
	ZF	0501006375, 0501006795

Применение на ТС См. выше (как в графе «Перекодировка»)

Ремонтные компл. 970 051 961 2 Рем. комплект

Гидравлич. жидкость Тормозная жидкость

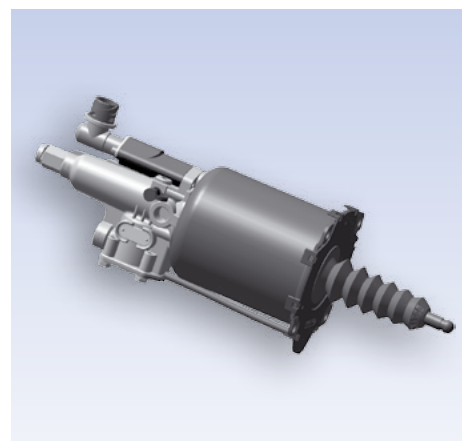


970 051 425 0

Перекодировка ZF 0501006770

Ремонтные компл. 970 051 986 2 Датчик

Гидравлич. жидкость Тормозная жидкость



970 051 429 0

Перекодировка DAF 1524050
Iveco 5001020992
Renault 5010452429

Применение на ТС DAF
Iveco
Renault Midlum

Ремонтные компл. 970 051 970 2 Рем. комплект

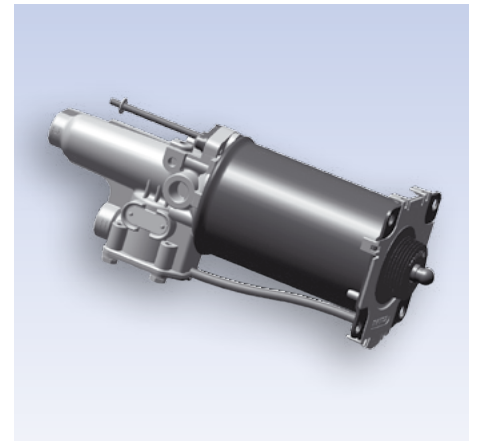
Гидравлич. жидкость Тормозная жидкость





970 051 430 0

Перекодировка	Renault	5010452472
Применение на ТС	Renault	Midlum
Ремонтные компл.	970 051 970 2	Рем. комплект
Гидравлич. жидкость	Тормозная жидкость	



970 051 431 0 / 970 051 431 7

Перекодировка	DAF	1506468, 1505143
	Kongsberg	625375AM
	Mercedes	A0002540047, A0002952818
	Renault	5021170437
	Scania	1935608
Применение на ТС	DAF	
	Mercedes	Actros, Actros MP2, Actros MP3, Atego MP2, Axor MP2, Axor2
	Renault	
	Scania	
Ремонтные компл.	970 051 974 2	Рем. комплект
	970 051 986 2	Датчик
Гидравлич. жидкость	Тормозная жидкость	



970 051 432 0 / 970 051 432 7

Перекодировка	DAF	1527446
	MAN	81307256108
Применение на ТС	DAF	
	MAN	TGA, TGL, TGM, FOCL
Ремонтные компл.	970 051 977 2	Рем. комплект
	970 051 986 2	Датчик
Гидравлич. жидкость	Минеральное масло	





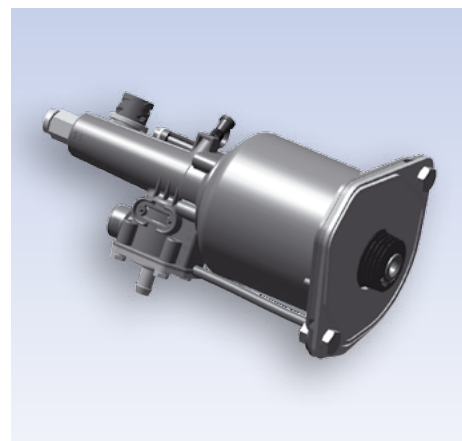
970 051 433 0

Перекодировка Mercedes A0002953718

Применение на ТС Mercedes

Ремонтные компл. 970 051 986 2 Датчик

Гидравлич. жидкость Тормозная жидкость



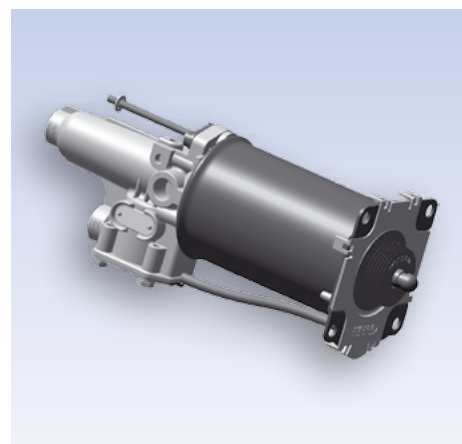
970 051 435 0

Перекодировка Iveco 5801275320
Kinglong 16L02-04010
Otokar 13F-10-23250-AA
Yutong 1604-00204
ZF 501007075

Применение на ТС Iveco
Kinglong
Otokar
Yuton

Ремонтные компл. 970 051 970 2 Рем. комплект

Гидравлич. жидкость Тормозная жидкость



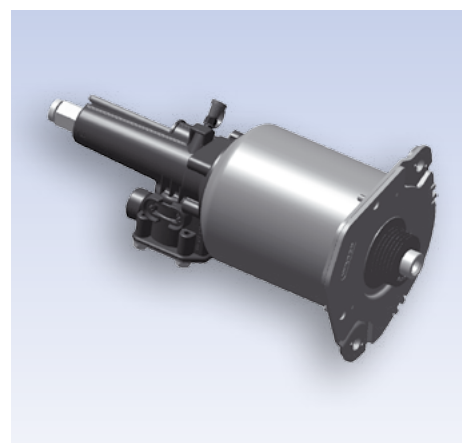
970 051 436 0

Перекодировка DAF 1147633, 1525406
Mercedes A0002540347
VDL Bus 41147633

Перекодировка DAF
Mercedes
VDL Bus

Ремонтные компл. 970 051 975 2 Рем. комплект

Гидравлич. жидкость Тормозная жидкость





970 051 438 0 / 970 051 438 7

Перекодировка	CNHTC	WG9114230025/2, WG9719230025/1
	DAF	1519286, 1519287
	Iveco	504103066
	Kinglong	216500060
	Renault	5010245488, 5010245868, 5010452511

Применение на ТС	CNHTC	
	DAF	
	Iveco	
	Kinglong	
	Renault	AE, Kerax, Magnum, Premium

Ремонтные компл.	970 051 984 2	Рем. комплект
	970 051 960 2	3/2 directional Управляющий клапан
	970 051 961 2	Рем. комплект

Гидравлич. жидкость Тормозная жидкость



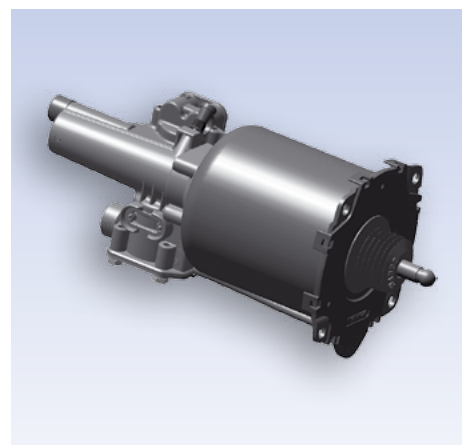
970 051 439 0

Перекодировка	CNHTC	WG9719230025/1
	Foton	1425316202002
	Kinglong	16WY1-04010
	Yutong	1604-00210
	ZF	0501007330

Применение на ТС	CNHTC	
	Foton	
	Kinglong	
	Yutong	

Ремонтные компл.	9700519842	Рем. комплект
	9700519602	3/2 directional Управляющий клапан

Гидравлич. жидкость Тормозная жидкость

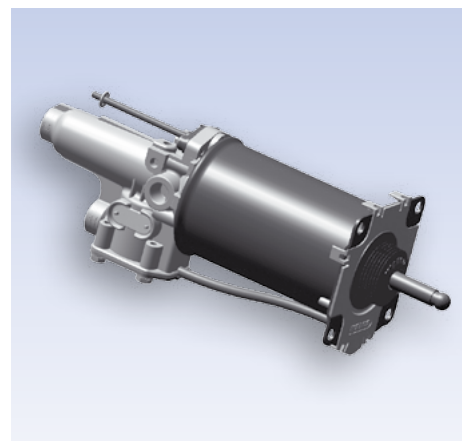




970 051 440 0

Перекодировка ZF 0501007540

Гидравлич. жидкость Тормозная жидкость



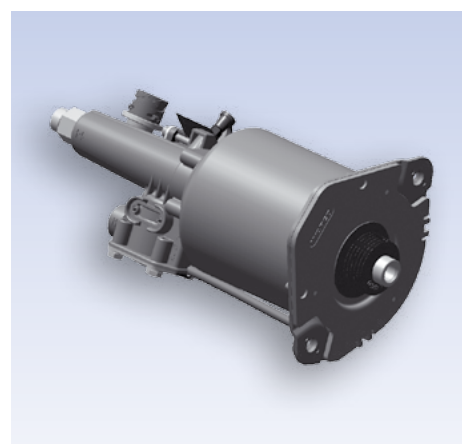
970 051 441 0

Перекодировка DAF 1527600
Kongsberg 629184AM
MAN 81307256104
Mercedes A0002540447
Scania 1935609

Применение на ТС DAF
MAN
Mercedes Actros, Atego MP2, Axor MP2
Scania

Ремонтные компл. 9700519872 Управляющий клапан
9700519862 Датчик

Гидравлич. жидкость Минеральное масло



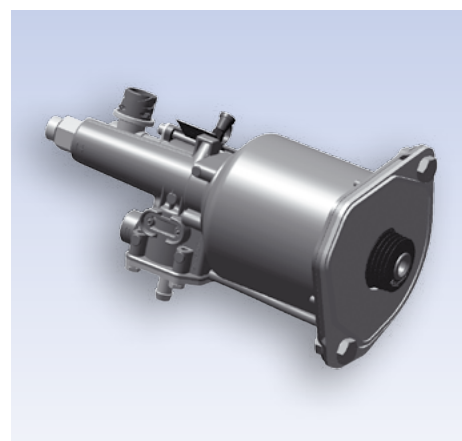
970 051 443 0

Перекодировка Mercedes A0002540747

Применение на ТС Mercedes Actros

Ремонтные компл. 970 051 986 2 Датчик
970 051 987 2 Управляющий клапан

Гидравлич. жидкость Минеральное масло





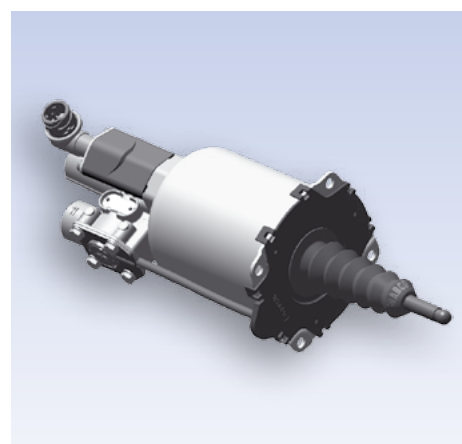
970 051 445 0

Перекодировка	Mercedes	A0002540847
Применение на ТС	Mercedes	Actros
Ремонтные компл.	970 051 974 2	Рем. комплект
Гидравлич. жидкость	Тормозная жидкость	



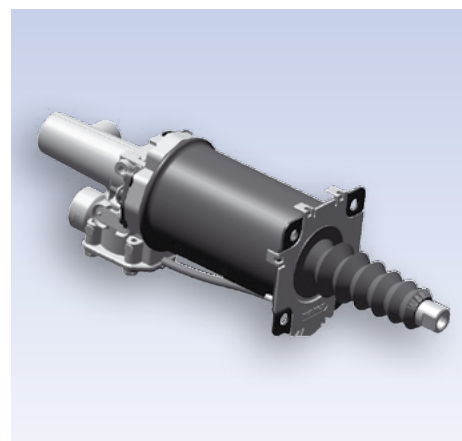
970 051 446 0

Перекодировка	MAN	81307256100
Применение на ТС	MAN	
Ремонтные компл.	970 051 986 2	Датчик
Гидравлич. жидкость	Тормозная жидкость	



970 051 447 0

Перекодировка	Nissan	306209X401
Применение на ТС	Nissan	
Ремонтные компл.	970 051 962 2	Рем. комплект
Гидравлич. жидкость	Тормозная жидкость	



970 051 451 0

Перекодировка	Otokar	13C35-23250-BA, 13C35-23251-AA
Применение на ТС	Otokar	
Ремонтные компл.	970 051 962 2	Рем. комплект
Гидравлич. жидкость	Тормозная жидкость	





970 051 453 0

Перекодировка Nissan 306209X401, 30620LA40A

Применение на ТС Nissan

Гидравлич. жидкость Тормозная жидкость

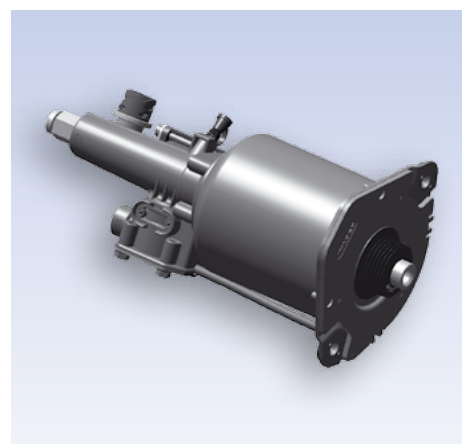
970 051 454 0

Перекодировка Mercedes A0002541247

Применение на ТС Mercedes Actros

Ремонтные компл. 970 051 986 2 Датчик
970 051 994 2 Рем. комплект

Гидравлич. жидкость Тормозная жидкость



970 051 455 0

Перекодировка Ford 7C467K626BA
Iveco 504177095
ZF 0501008720

Применение на ТС Ford
Iveco

Гидравлич. жидкость Тормозная жидкость

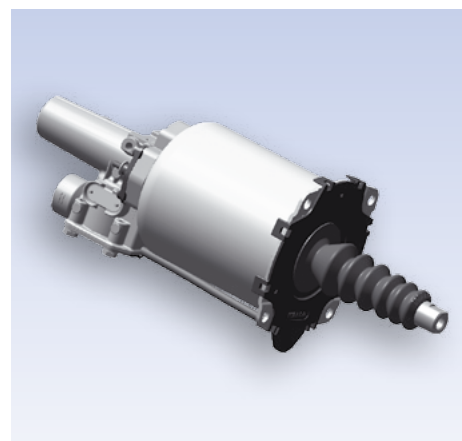


970 051 457 0

Применение на ТС MAN

Ремонтные компл. 9700519612 Рем. комплект

Гидравлич. жидкость Тормозная жидкость





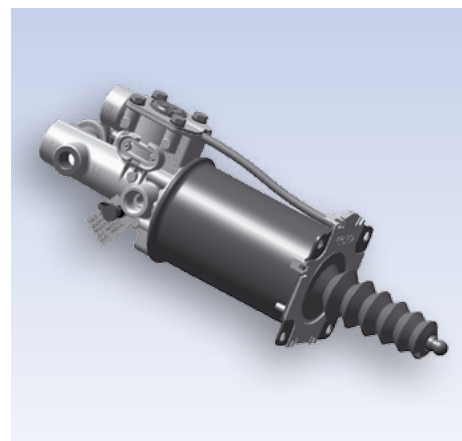
970 051 458 0

Перекодировка	MAN	81307256114
---------------	-----	-------------

Применение на ТС	MAN	TGL
------------------	-----	-----

Ремонтные компл.	9700519862	Датчик
------------------	------------	--------

Гидравлич. жидкость	Минеральное масло	
---------------------	-------------------	--



970 051 459 0

Перекодировка	Iveco	504177095
---------------	-------	-----------

Применение на ТС	Iveco	
------------------	-------	--

Гидравлич. жидкость	Тормозная жидкость	
---------------------	--------------------	--



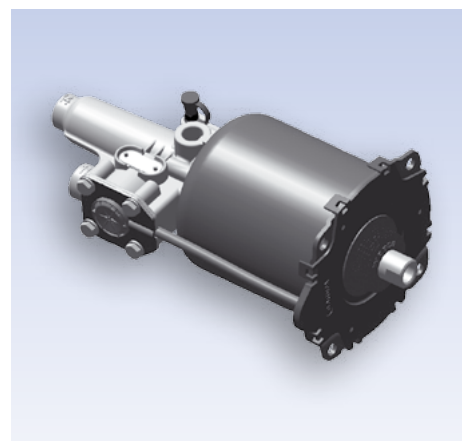
970 051 460 0

Перекодировка	Kinglong	16G42-04010
---------------	----------	-------------

Применение на ТС	Kinglong	
------------------	----------	--

Ремонтные компл.	9700519732	Рем. комплект
------------------	------------	---------------

Гидравлич. жидкость	Тормозная жидкость	
---------------------	--------------------	--

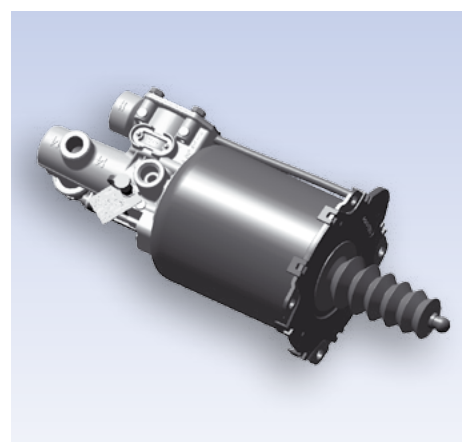


970 051 465 0

Перекодировка	MAN	81307256115
---------------	-----	-------------

Применение на ТС	MAN	TGL, TGM, FOCL
------------------	-----	----------------

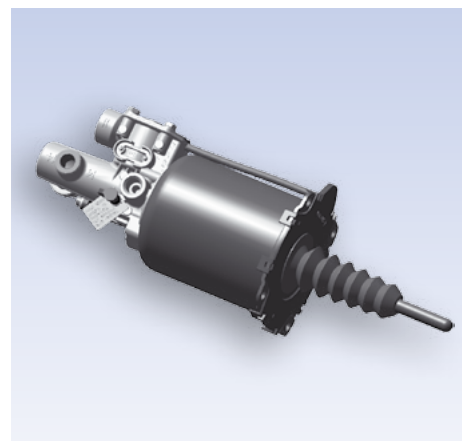
Гидравлич. жидкость	Минеральное масло	
---------------------	-------------------	--





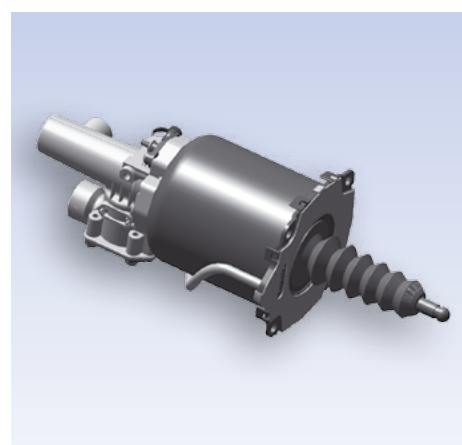
970 051 466 0

Перекодировка	MAN	81307256115
Применение на ТС	MAN	TGA, TGX, TGS
Гидравлич. жидкость	Минеральное масло	



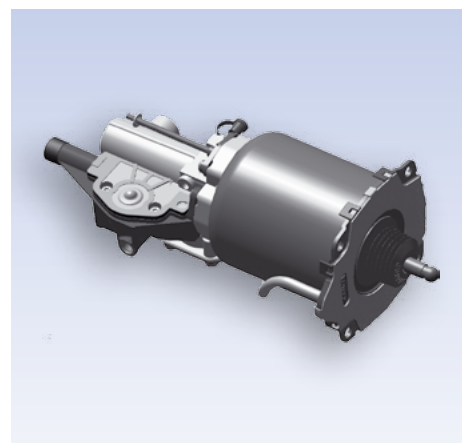
970 051 473 0

Перекодировка	CNHTC	WG8701230003, WG9725230041/2, WG9725230051/2
	Foton	1432116280002, 1693016205010
	Kinglong	16MC1-04010-C1
Применение на ТС	CNHTC Foton Kinglong	
Ремонтные компл.	9700519962	Рем. комплект
Гидравлич. жидкость	Тормозная жидкость	



970 051 474 0

Перекодировка	CNHTC	WG9725230042/2, WG9725230052/2
	FAW	1602305-54B
Применение на ТС	CNHTC FAW	
Ремонтные компл.	970 051 984 2	Рем. комплект
	970 051 961 2	Рем. комплект
Гидравлич. жидкость	Тормозная жидкость	





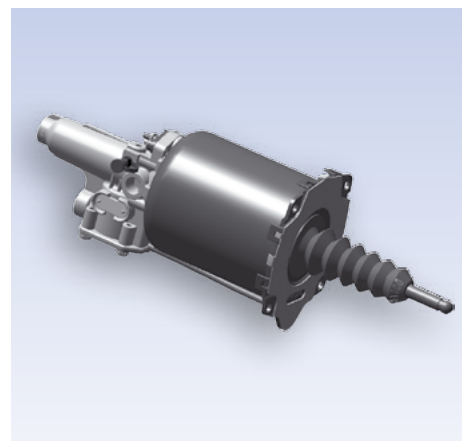
970 051 478 0

Перекодировка	FAW	1602305A70A/B
	Yutong	1604-00455

Применение на ТС	FAW
	Yutong

Ремонтные компл.	970 051 961 2	Рем. комплект
------------------	---------------	---------------

Гидравлич. жидкость Тормозная жидкость



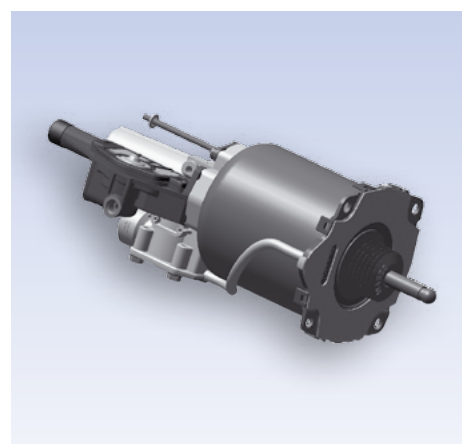
970 051 482 0

Перекодировка	FAW	1602305-54B
---------------	-----	-------------

Применение на ТС	FAW
------------------	-----

Ремонтные компл.	970 051 961 2	Рем. комплект
------------------	---------------	---------------

Гидравлич. жидкость Тормозная жидкость

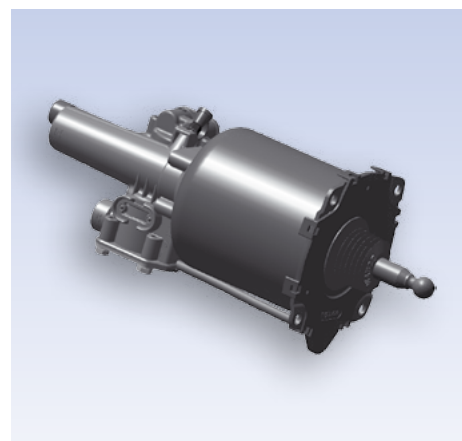


970 051 484 0

Перекодировка	Iveco	5801311227
---------------	-------	------------

Применение на ТС	Iveco
------------------	-------

Гидравлич. жидкость Тормозная жидкость

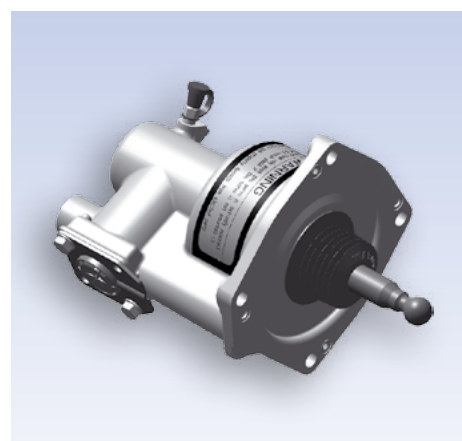


970 051 510 0

Перекодировка	Iveco	5801448335
	Volvo	20857740

Применение на ТС	Iveco
	Volvo

Гидравлич. жидкость Тормозная жидкость





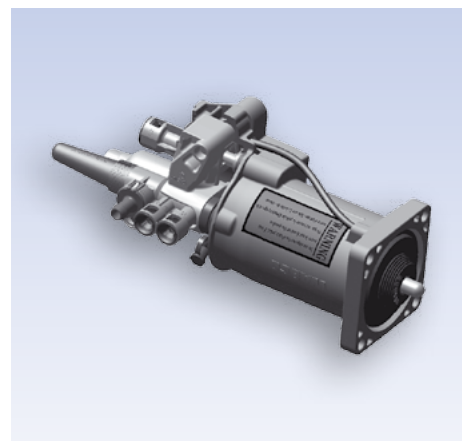
970 051 601 0

Перекодировка	DAF	1519361
	Renault	7420933629
	Volvo	20857304
	ZF	501008280

Применение на ТС	DAF	
	Renault	Premium D7
	Volvo	

Ремонтные компл.	9700519892	Вставное резьбовое соединение
	9700519902	3-ход./2-поз. управляющий клапан

Гидравлич. жидкость Тормозная жидкость



970 051 602 0

Перекодировка	Renault	7420933621
---------------	---------	------------

Применение на ТС	Renault	
------------------	---------	--

Ремонтные компл.	970 051 989 2	Вставное резьбовое соединение
	970 051 990 2	3-ход./2-поз. управляющий клапан

Гидравлич. жидкость Тормозная жидкость



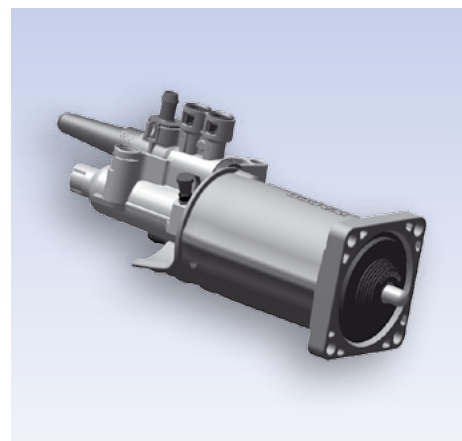
970 051 604 0

Перекодировка	Renault	7420875069
---------------	---------	------------

Применение на ТС	Renault	
------------------	---------	--

Ремонтные компл.	970 051 989 2	Вставное резьбовое соединение
	970 051 990 2	3-ход./2-поз. управляющий клапан

Гидравлич. жидкость Тормозная жидкость



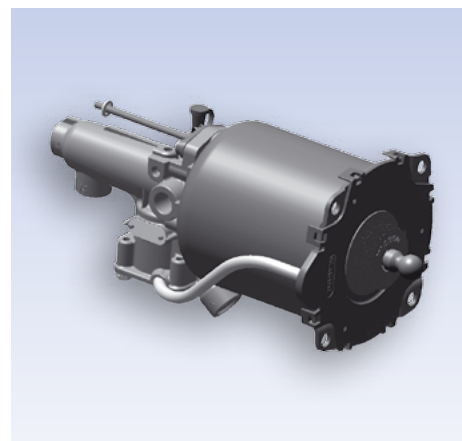


970 051 809 0

Перекодировка	DAF	1443522, 1443524, 1450047
	Kongsberg	628259AM, 628260AM, 628448AM

Применение на ТС	DAF	CF75, CF85, XF95
------------------	-----	------------------

Гидравлич. жидкость Тормозная жидкость

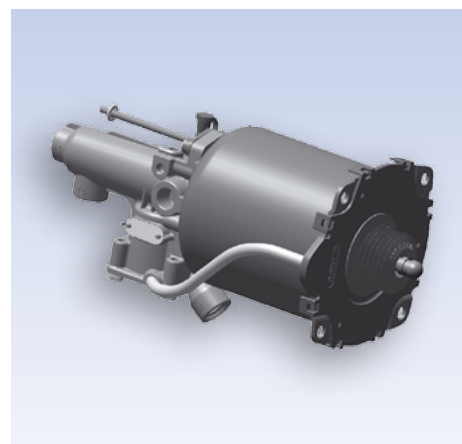


970 051 810 0

Перекодировка	DAF	1443530, 1443531
	Kongsberg	628275AM, 628450AM

Применение на ТС	DAF	CF85, CF75, XF95
------------------	-----	------------------

Гидравлич. жидкость Тормозная жидкость

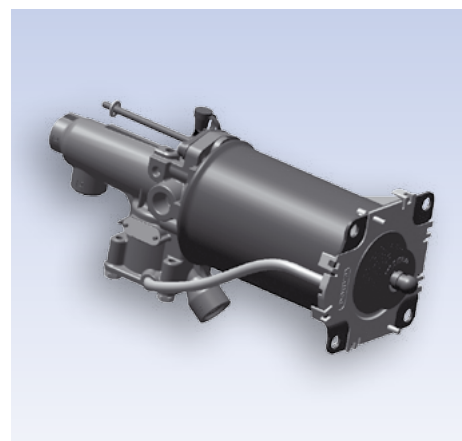


970 051 811 0

Перекодировка	DAF	1337007, 1443520, 1443521
	Kongsberg	626785AM, 628276AM, 628277AM

Применение на ТС	DAF	CF65, CF75
------------------	-----	------------

Гидравлич. жидкость Тормозная жидкость



970 051 822 0

Перекодировка	Kongsberg	629277AM
	Volvo	20524585

Применение на ТС	Volvo	FH12, FH16, FM7, FM9, FM10, FM12, NH12
------------------	-------	--

Гидравлич. жидкость Тормозная жидкость





970 051 823 0

Перекодировка	Kongsberg	629276AM
	Volvo	20524584
Применение на ТС	Volvo	FH12, FH16, FM7, FM9, FM12, NH12
Гидравлич. жидкость	Тормозная жидкость	



970 051 824 0

Перекодировка	DAF	1443522, 1443524, 1450047
	Kongsberg	628259AM, 628260AM, 628448AM
Применение на ТС	DAF	CF75, CF85, XF95
Гидравлич. жидкость	Тормозная жидкость	



970 051 825 0

Перекодировка	DAF	1443530, 1443531
	Kongsberg	628275AM, 628450AM
Применение на ТС	DAF	CF75, CF85, XF95
Гидравлич. жидкость	Тормозная жидкость	



970 051 826 0

Перекодировка	DAF	1613228, 1617399
	Kongsberg	629135AM, 629134AM
Применение на ТС	DAF	CF75, CF85, XF95, XF105
Гидравлич. жидкость	Тормозная жидкость	



**970 190 028 0**

Перекодировка	DAF	1203176, 1518256
	Scania	1935610

Применение на ТС	DAF	45, LF 45
	Scania	

Ремонтные компл.	9701900032	Рем. комплект
------------------	------------	---------------

**970 190 036 0**

Перекодировка	DAF	1518289
---------------	-----	---------

Применение на ТС	DAF	
------------------	-----	--





ОРИГИНАЛЬНЫЕ ДЕТАЛИ WABCO

Каждая оригинальная деталь WABCO изготовлена из высококачественных материалов и тщательно проверяется WABCO перед тем, как выйти из наших рук. Каждый продукт результат 140 летней истории WABCO инноваций и превосходный дизайн. У вас также есть гарантия того, что качество каждой части WABCO подкрепляется мощной сети обслуживания клиентов.



a **WORLD** of
DIFFERENCE

WABCO

WABCO (NYSE: WBC) является одной из ведущих компаний-производителей систем безопасности и повышения эффективности коммерческого транспорта. Основанная около 150 лет назад компания WABCO продолжает оставаться пионером во внедрении передовых электронных, механических и мехатронных технологий в системах торможения, обеспечения устойчивости и автоматизации трансмиссии, поставляемых мировым лидерам в производстве грузовых автомобилей, прицепов и автобусов. Штаб-квартира WABCO расположена в Брюсселе (Бельгия). Оборот WABCO за 2014 год составил 2,9 млрд. долларов.

www.wabco-auto.com

ДИЛЕР

WABCO