

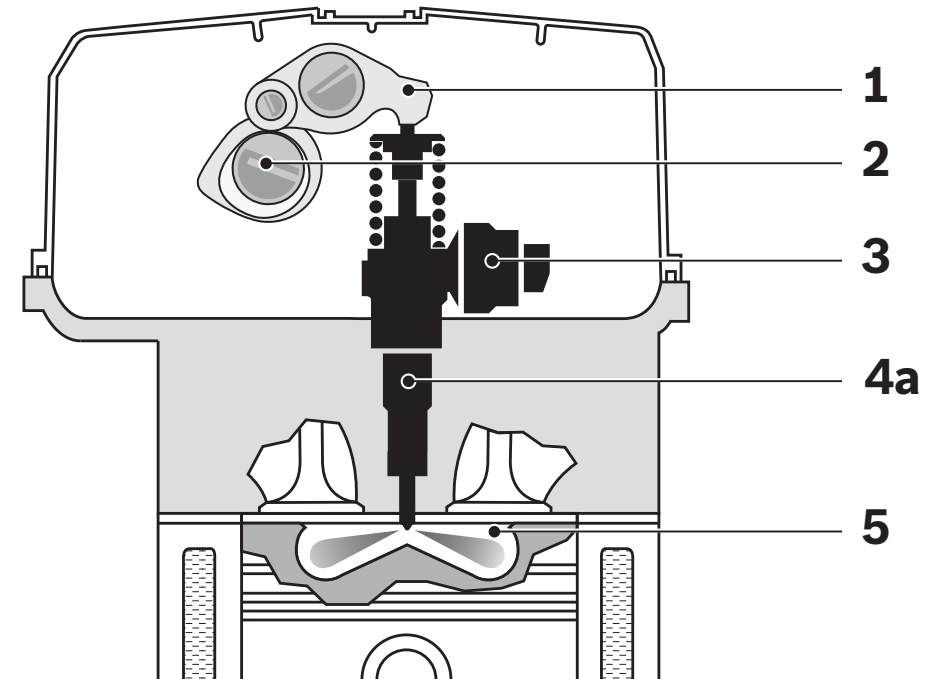
Системы дизельного впрыска с насос-форсункой (UIS) и единичным ТНВД с электромагнитным клапаном (UPS)



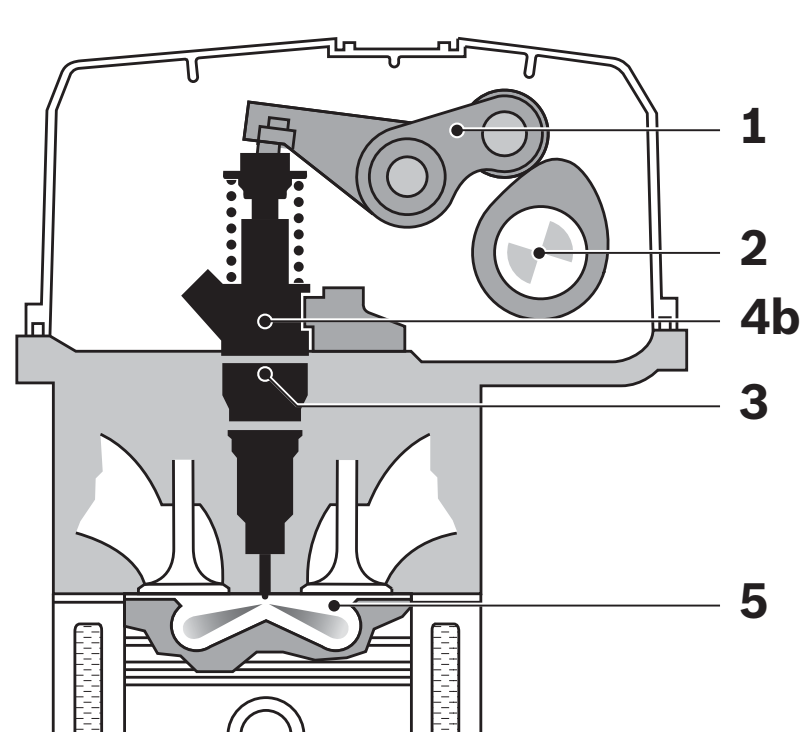
Разработано для жизни

Привод UIS и UPS от двигателя для создания высокого давления впрыскивания

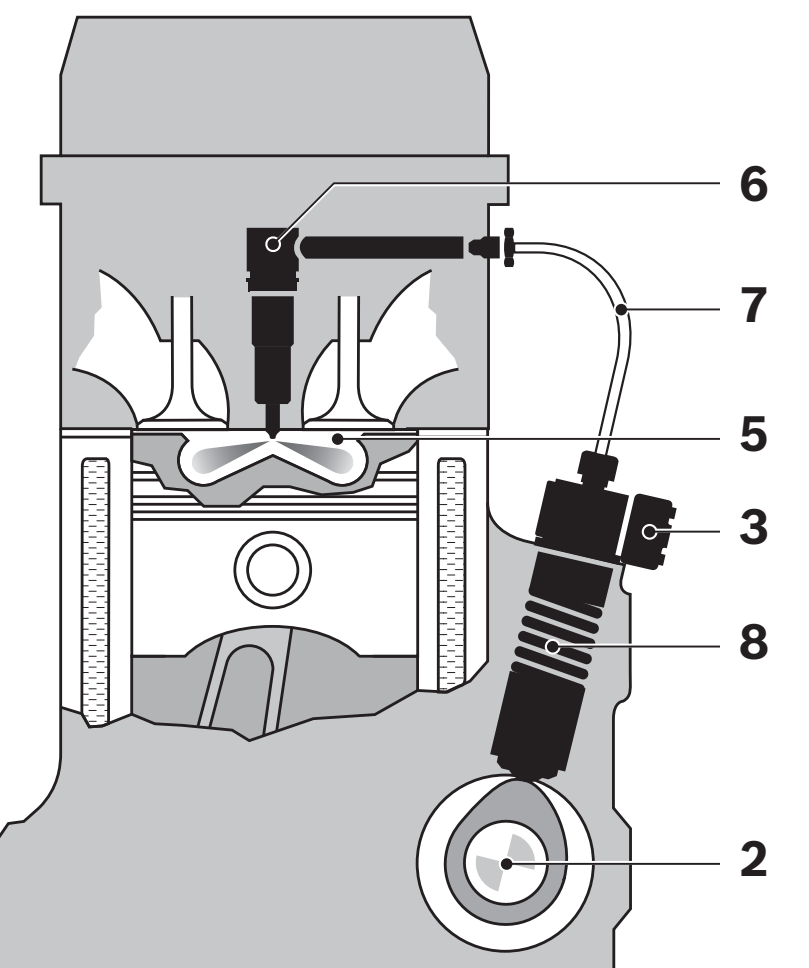
Расположение насос-форсунки в двигателе легкового автомобиля



Расположение насос-форсунки в двигателе грузового автомобиля

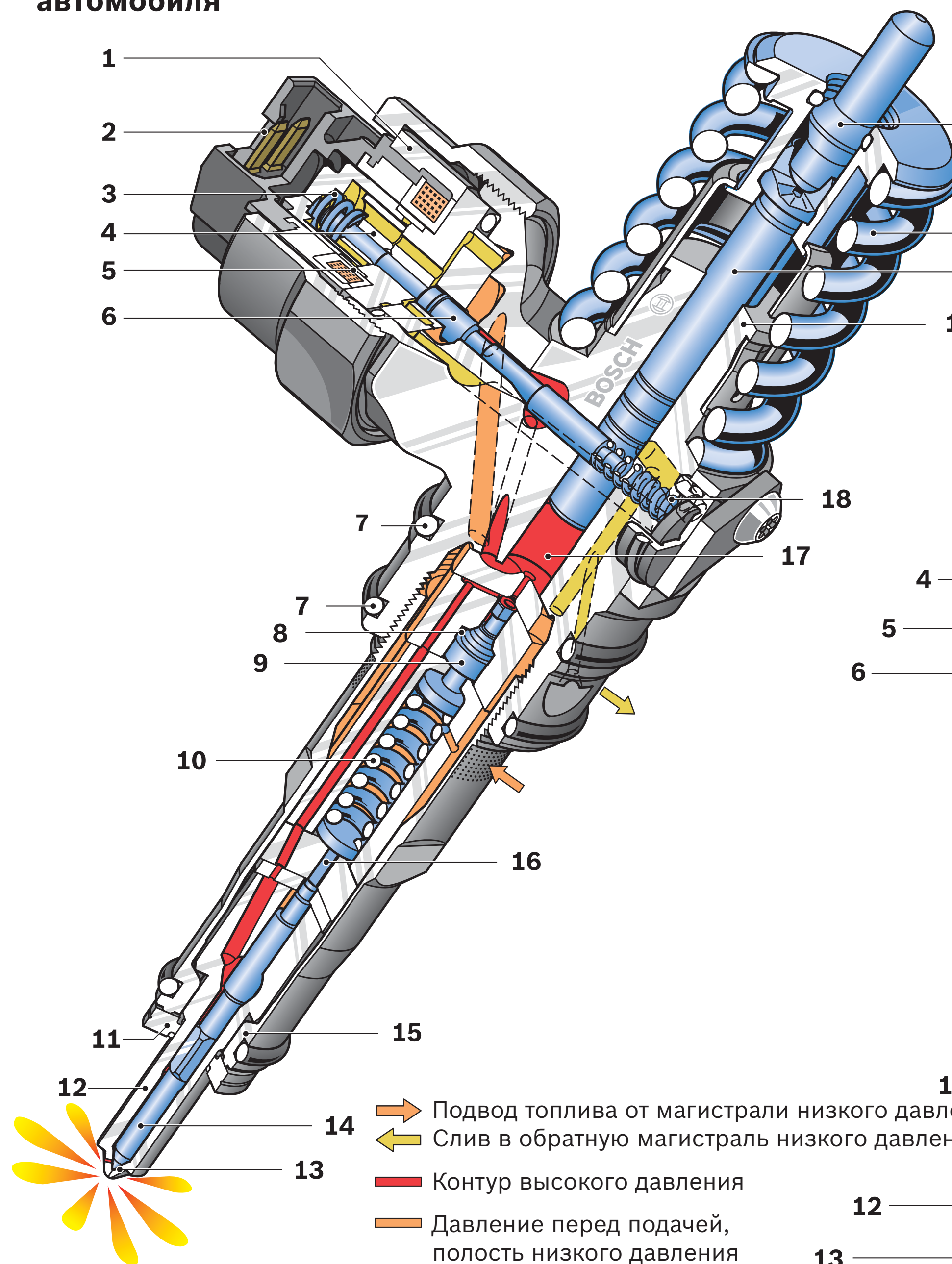


Расположение единичного ТНВД в двигателе грузового автомобиля



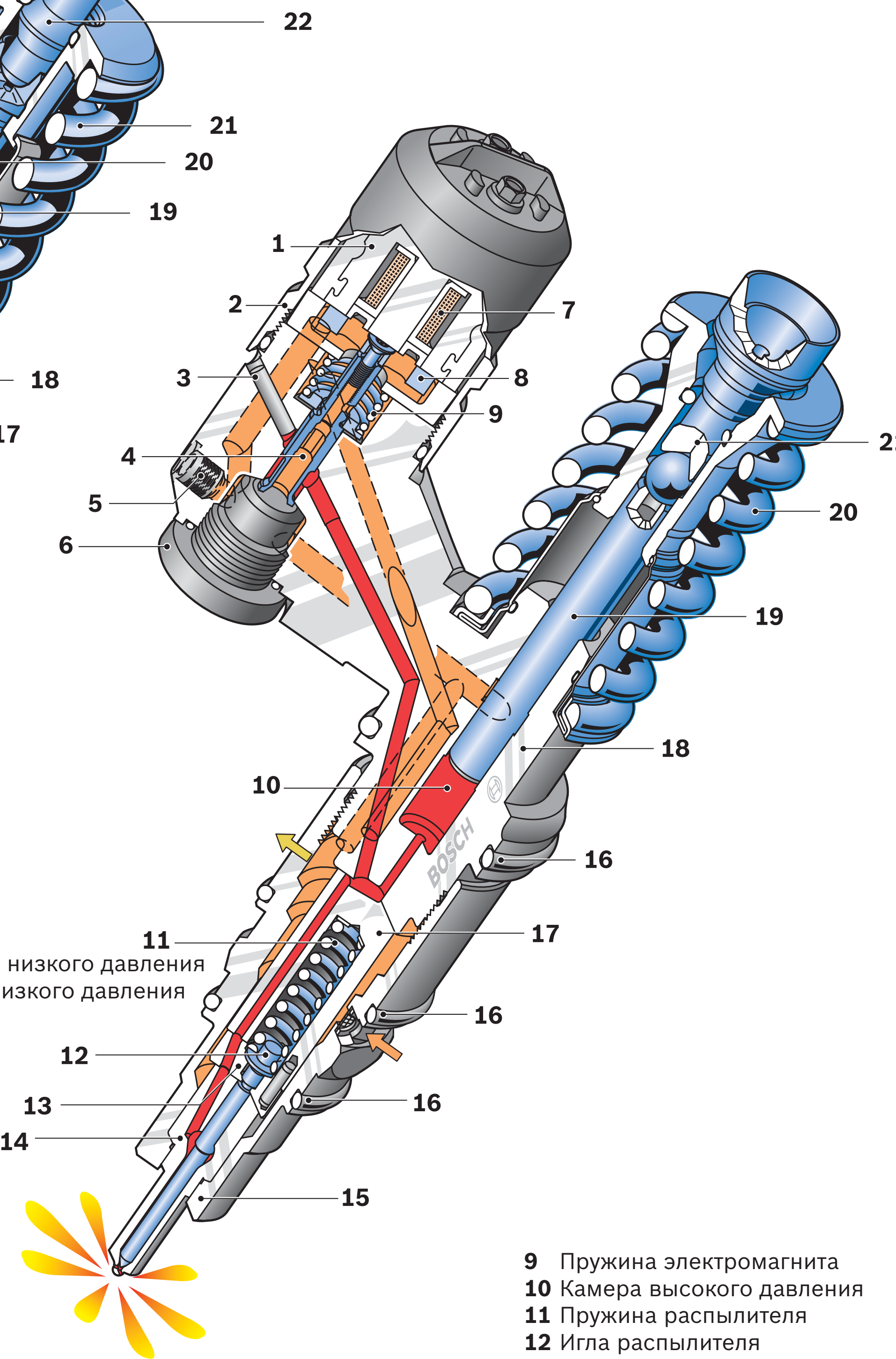
- 1 Коромысло
- 2 Распределительный вал
- 3 Электромагнитный клапан высокого давления
- 4a Насос-форсунка легкового автомобиля
- 4b Насос-форсунка грузового автомобиля (исполнение с внутрикорпусным расположением электромагнитного клапана)
- 5 Камера сгорания
- 6 Форсунка
- 7 Магистраль высокого давления
- 8 Единичный ТНВД

Насос-форсунка легкового автомобиля



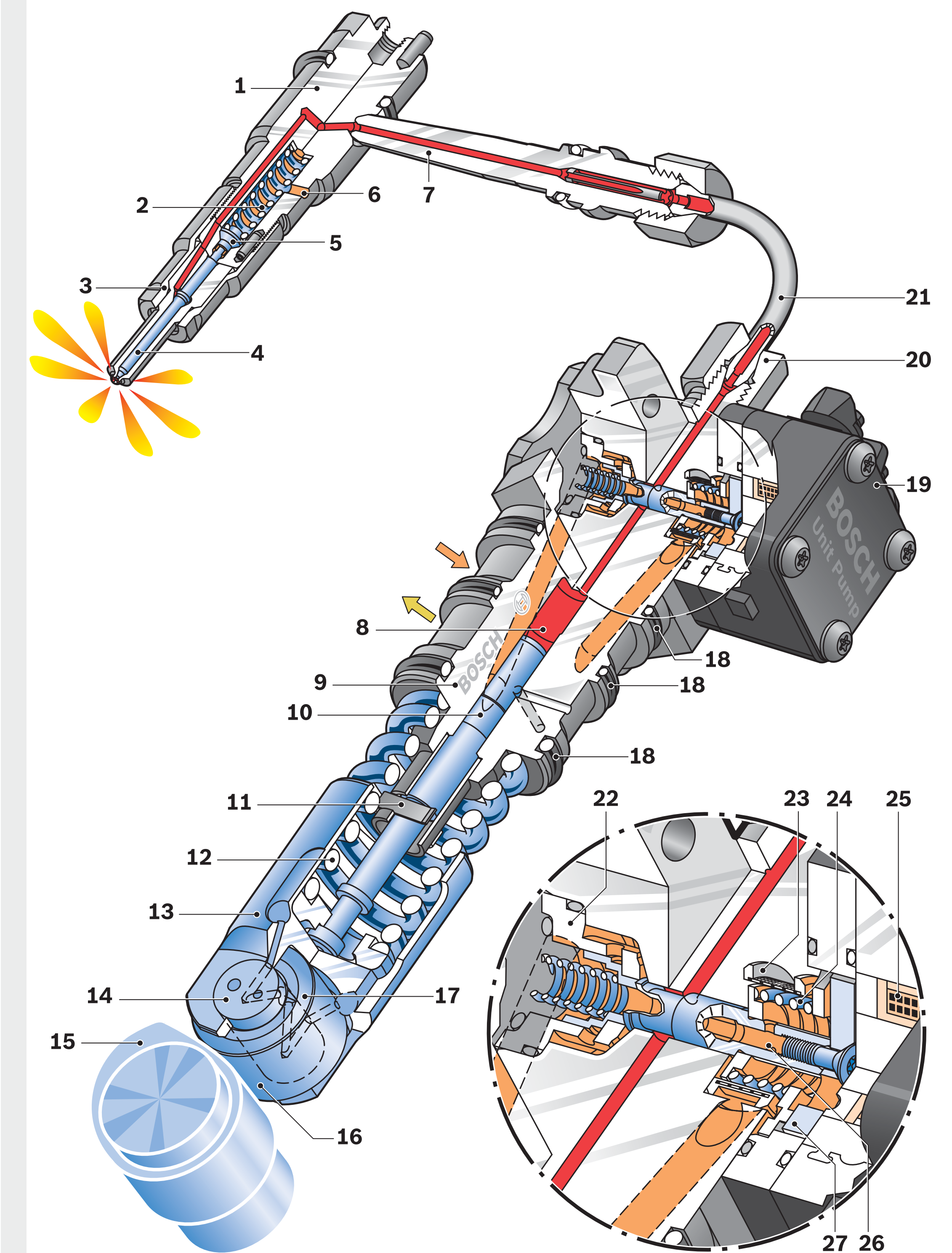
- 1 Сердечник электромагнита
- 2 Штекерный разъём
- 3 Выравнивающая пружина
- 4 Якорь электромагнита
- 5 Катушка электромагнита
- 6 Игла клапана
- 7 Уплотнение
- 8 Аккумулирующий объем
- 9 Плунжер аккумулятора
- 10 Пружина распылителя
- 11 Уплотнение
- 12 Корпус распылителя в сборе
- 13 Седло иглы распылителя
- 14 Игла распылителя
- 15 Гайка распылителя
- 16 Гидравлический упор (демпфирующий элемент)
- 17 Камера высокого давления
- 18 Пружина электромагнитного клапана
- 19 Корпус насос-форсунки в сборе
- 20 Плунжер насос-форсунки
- 21 Игла клапана
- 22 Сферический наконечник

Насос-форсунка грузового автомобиля (исполнение с наружным расположением электромагнитного клапана)



- 1 Сердечник электромагнита
- 2 Накладная гайка электромагнита
- 3 Заглушка канала высокого давления
- 4 Игла клапана
- 5 Заглушка канала низкого давления
- 6 Упор иглы клапана
- 7 Катушка электромагнита
- 8 Якорь электромагнита
- 9 Пружина электромагнита
- 10 Камера высокого давления
- 11 Пружина распылителя
- 12 Игла распылителя
- 13 Проставка
- 14 Распылитель в сборе
- 15 Гайка распылителя
- 16 Уплотнение
- 17 Стакан пружины распылителя
- 18 Корпус насос-форсунки в сборе
- 19 Плунжер насос-форсунки
- 20 Возвратная пружина
- 21 Сферический наконечник

Единичный ТНВД грузового автомобиля



- 1 Корпус форсунки в сборе
- 2 Нажимная пружина
- 3 Гайка распылителя
- 4 Игла форсунки
- 5 Нажимной штифт
- 6 Магистраль обратного слива топлива
- 7 Штуцер магистрали высокого давления
- 8 Камера высокого давления
- 9 Корпус единичного ТНВД в сборе
- 10 Плунжер
- 11 Держатель плунжера с ловушкой для возврата просачивающегося вокруг плунжера топлива
- 12 Пружина толкателя
- 13 Стакан толкателя
- 14 Ось роликового толкателя
- 15 Кулачок
- 16 Ролик толкателя
- 17 Корпус толкателя
- 18 Уплотнение
- 19 Корпус клапана с электромагнитной катушкой и сердечником
- 20 Гайка трубки высокого давления
- 21 Магистраль высокого давления
- 22 Упорная пластина
- 23 Седло пружины
- 24 Возвратная пружина электромагнитного клапана
- 25 Катушка электромагнита
- 26 Управляющий поршень клапана
- 27 Пластина якоря